



ARI-SAFE - Полноподъемные/стандартные предохранительные клапаны

ARI-SAFE

Полноподъемный предохранительный клапан D/G
Стандартный предохранительный клапан F

• Аттестованы в результате испытаний по методике TRD и AD-A2

Пружинные клапаны:

• TÜV · SV · . . . -663 · D/G

• TÜV · SV · . . . -729 · F

Рисунок 901-912

Рисунок 901/911

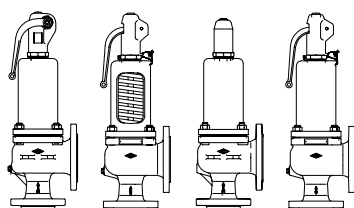


Рис. 901

902

911

912

Страница 2

ARI-SAFE

Стандартный предохранительный клапан для отопительной техники

• Аттестованы в результате испытаний по методике TRD 721

Пружинные клапаны:

• TÜV · SV · . . . -688 · D/G/H

• TÜV · SV · . . . -689 · D

Рисунок 903

Рисунок 904

Грузовые предохранительные клапаны:

• TÜV · SV · . . . -757 · D

Рисунок 990

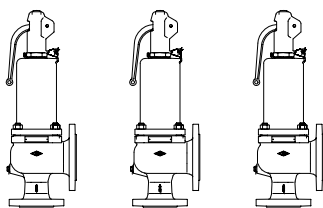


Рис. 903

904

990

Страница 6

ARI-SAFE-P

Стандартный предохранительный клапан D/G/F

• Аттестованы в результате испытаний по методике TRD и AD-A2

Пружинные клапаны:

• TÜV · SV · . . . -811 · D/G

• TÜV · SV · . . . -821 · F

Рисунок 921-224

Рисунок 921/923

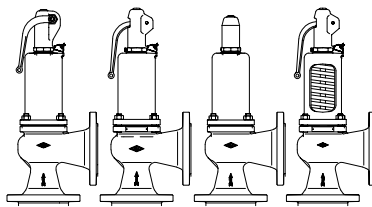


Рис. 921

922

923

924

Страница 10

ARI-SAFE-TC

Полноподъемный предохранительный клапан D/G
Стандартный предохранительный клапан F

• Аттестованы в результате испытаний по методике TRD и AD-A2

Пружинные клапаны:

• TÜV · SV · . . . -995 · D/G

Рисунок 941-943

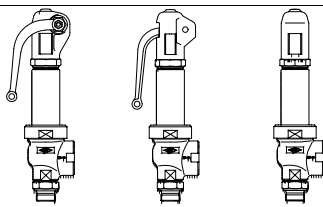


Рис. 941

942

943

Страница 14

ARI-SAFE-TC

Стандартный предохранительный клапан для отопительной техники

• Аттестованы в результате испытаний по методике TRD 721

Пружинные клапаны:

• TÜV · SV · . . . -997 · D/G/H

• TÜV · SV · . . . -997 · D

Рисунок 945

Рисунок 946

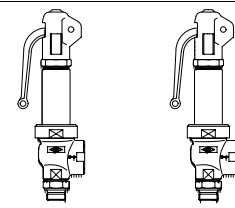


Рис. 945

946

Страница 16

ARI-SAFE-TCP

Стандартный предохранительный клапан D/G/F

• Аттестованы в результате испытаний по методике AD-A2

Пружинные клапаны:

• TÜV · SV · . . . -1041 · D/G/F

Рисунок 961-963

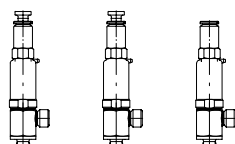


Рис. 961

962

963

Страница 18

ARI-SAFE-TCS

Стандартный предохранительный клапан D/G/F

• Аттестованы в результате испытаний по методике AD-A2

Пружинные клапаны:

• TÜV · SV · . . . -1041 · D/G/F

Рисунок 951-953

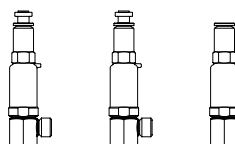


Рис. 951

952

953

Страница 20

ДЛЯ УСТАНОВКИ НА ГОРИЗОНТАЛЬНЫХ ЛИНИЯХ



Рис. 900



Рис. 940

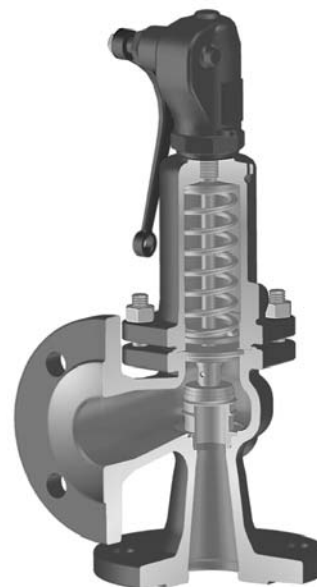


Рис. 920



Рис. 950 / 960

Конструктивные особенности:

- Пружинные предохранительные клапаны
- Грузовые предохранительные клапаны (только рис. 990)
- Износостойкие седло и диск
- Точное центрирование диска
- Возможно исполнение тарелки с мягким уплотнением
- Возможно исполнение с сальфоном из EPDM
- Возможно исполнение с сальфоном из нержавеющей стали
- Выпускаются клапаны с присоединениями со стандартными резьбами (SAFE-TC/TCP/TCS)
- Не применяется асбест



ARI-SAFE - Полноподъемный предохранительный клапан D/G Стандартный предохранительный клапан F

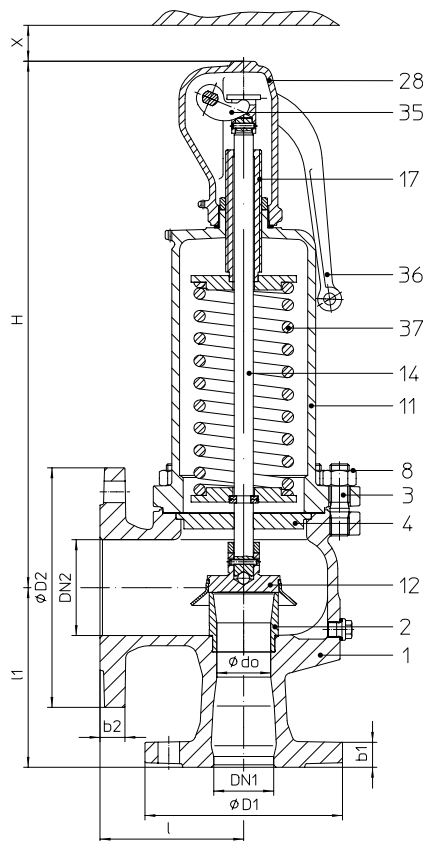


Рис. ...901

устр. для принудит. откр. в закр. исполн. с закрытым колпаком

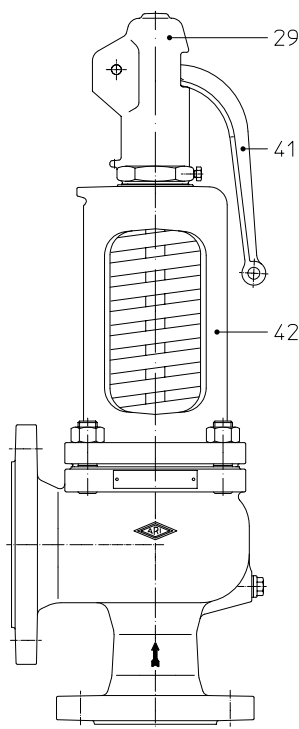


Рис. ...902

устр. для принудит. откр. в откр. исполн. с открытым колпаком

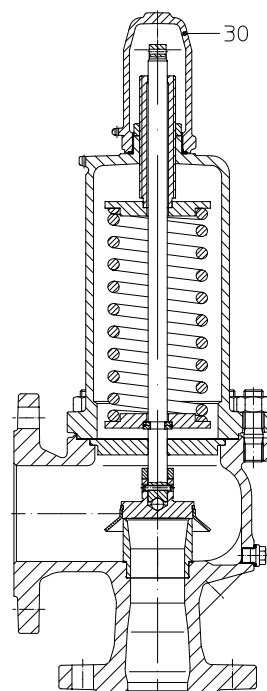


Рис. ...911

герметичная крышка с закрытым колпаком

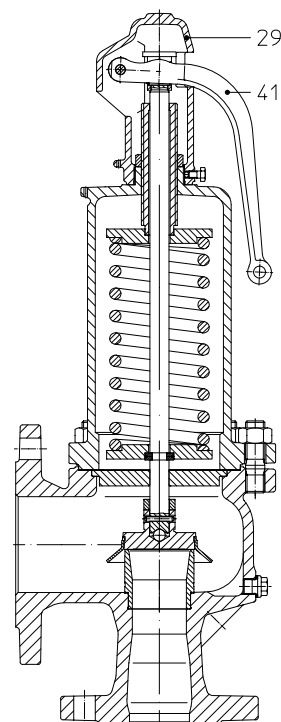


Рис. ...912

устр. для принудит. откр. в откр. исполн. с закрытым колпаком

Рисунок	Ном. давление	Материал	Условный диаметр	Температурный диапазон	Фланцы
12.901 / 902 / 911 / 912	Ру 16 / 16	GG-25	от Ду 20/32 до Ду 150/250	от - 10°C до +300°C	DIN 2533 / 2533
25.901 / 902 / 911 / 912	Ру 40 / 16	GGG-40.3	от Ду 20/32 до Ду 100/150	от - 10°C до +350°C	DIN 28607 / 28605
35.901 / 902 / 911 / 912	Ру 40 / 16	1.0619+N	от Ду 20/32 до Ду 150/250	от - 10°C до +450°C	DIN 2545 / 2543
55.901 / 911	Ру 40 / 16	1.4408	от Ду 20/32 до Ду 100/150	от - 60°C до +400°C	DIN 2545 / 2543
Аттестованы по результатам испытаний	Полноподъемный клапан:	TÜV · SV · . . . -663 · D/G		(Станд. клапан 0,2-0,5 бар)	Установка давления срабатывания по данным в разделе «Пропускная способность»
	Стандартный клапан:	TÜV · SV · . . . -729 · F		Ду 20-150	
Требования	Исполнение по VdTÜV-leaflet 100, AD-leaflet A2, TRD 421, выбор материалов с учетом требований TRB 801 No. 45!				
Области применения	GG-25; GGG-40.3; 1.0619+N	водяной пар, нейтральные газы, пары и жидкости			
	1.4408	водяной пар, агрессивные газы, пары и жидкости			
	Клеймо CE согласно Указанию об оборудовании, работающем под давлением				
Конструкция	Пружинные предохранительные клапаны				
Определение характеристик	Для пара, воздуха и воды пропускная способность указана в таблицах, расчеты клапана по нормам DIN 3320, часть 1, TRD 421 и AD-A2, необходимые сведения для выбора схемы установки:				
Газообразная среда:	Массовый расход (кг/ч), молярная масса (кг/моль), температура (°C), давление срабатывания (бар), противодействие (бар)				
Жидкость:	Массовый расход (кг/ч), плотность (кг/м ³), вязкость, температура (°C), давление срабатывания (бар), противодействие (бар)				
Информация для заказа:	Предохранительный клапан ARI-SAFE - Рисунок, Ду ... / ..., Ру .. / ..., Материал, установленное давление срабатывания.... бар				

Ду	20 / 32	25 / 40	32 / 50	40 / 65	50 / 80	65 / 100	80 / 125	100 / 150	125 / 200	150 / 250
Масса (кг)	8,5	10	14	20	28	40	53	80	125	165
Масса (кг), исполнение с сильфоном	9,5	11,5	16	22,5	32	47	59	90	--	--
	без металлического сильфона					с металлическим сильфоном				
постоянное противодействие	не допускается					по запросу				
переменное противодействие	не более 15% от уставки срабатывания (изб.)					по запросу				

Установленное давление срабатывания		I Расход насыщенного пара в кг/ч										II Расход воздуха при 0°C и 1,013 бар (абс.) в м ³ /ч.у.								
		Ду 20		Ду 25		Ду 32		Ду 40		Ду 50		Ду 65		Ду 80		Ду 100		Ду 125		Ду 150
бар	I	II	I	II	I	II	I	II	I	II	I	II	I	II	I	II	I	II	I	II
0,4	120	143	185	223	307	370	473	570	739	891	1250	1505	1890	2280	2960	3565	3630	4380	5050	6090
0,5	132	161	207	252	344	419	529	646	827	1009	1400	1705	2120	2585	3310	4035	4070	4970	5660	6910
0,6	147	182	230	284	383	472	590	728	923	1135	1560	1920	2360	2910	3690	4545	4470	5520	6220	7675
0,8	174	218	272	341	453	567	698	873	1090	1365	1840	2305	2790	3490	4360	5460	5240	6555	7280	9115
1	203	255	317	398	526	661	811	1019	1270	1590	2140	2690	3245	4075	5070	6370	6030	7575	8385	10530
1,5	272	344	425	538	707	894	1090	1378	1700	2150	2875	3640	4355	5510	6800	8610	8050	10195	11200	14180
2	305	388	477	607	792	1008	1220	1550	1900	2425	3220	4100	4880	6210	7625	9700	10125	12890	14080	17920
2,5	366	468	572	731	950	1215	1460	1870	2285	2925	3865	4945	5855	7490	9145	11700	11990	15330	16660	21300
3	424	544	662	850	1100	1410	1695	2175	2645	3400	4475	5750	6775	8700	10600	13600	13880	17840	19300	24800
4	535	692	837	1080	1390	1800	2140	2770	3350	4330	5650	7310	8570	11080	13400	17300	17550	22725	24400	31600
5	640	834	1000	1300	1665	2160	2565	3330	4000	5210	6770	8800	10260	13340	16000	20840	21000	27350	29250	38000
6	745	975	1165	1520	1940	2530	2990	3900	4665	6090	7890	10300	11950	15600	18650	24370	24500	31900	34050	44400
7	850	1115	1330	1745	2210	2900	3400	4465	5320	6970	9000	11790	13600	17860	21300	27900	27900	36600	38800	50900
8	957	1255	1495	1965	2485	3260	3820	5030	5980	7860	10100	13280	15300	20100	23900	31430	31350	41200	43600	57300
9	1060	1395	1660	2185	2755	3630	4245	5590	6630	8740	11200	14770	16950	22370	26500	34960	34800	45800	48400	63800
10	1165	1540	1820	2400	3025	3990	4665	6150	7290	9610	12300	16250	18650	24600	29150	38500	38250	50500	53200	70200
11	1270	1680	1985	2625	3300	4360	5080	6720	7940	10500	13400	17750	20300	26900	31750	42000	41600	55100	58000	76600
12	1375	1820	2150	2845	3570	4730	5500	7290	8590	11380	14500	19240	22000	29150	34350	45500	45100	59700	62700	83100
13	1480	1960	2310	3070	3840	5090	5920	7850	9250	12270	15600	20730	23650	31400	37000	49000	48500	64400	67500	89500
14	1580	2100	2475	3290	4110	5460	6340	8400	9900	13150	16700	22200	25350	33650	39600	52600	52000	69000	72300	96000
15	1690	2245	2640	3500	4385	5830	6760	8980	10550	14030	17800	23700	27000	35900	42200	56100	55400	73600	77000	102400
16	1790	2385	2800	3725	4655	6190	7170	9540	11200	14900	18950	25200	28700	38200	44800	59600	58800	78200	81800	108800
17	1900	2530	2965	3950	4930	6560	7590	10100	11850	15800	20050	26700	30350	40400	47400	63100	62200	82900	86600	115300
18	2000	2670	3130	4170	5200	6920	8010	10670	12500	16650	21150	28100	32050	42700	50100	66700	65700	87500	91400	121700
19	2100	2800	3295	4390	5470	7300	8430	11240	13150	17550	22250	29600	33700	44900	52700	70200	69100	92100	96200	128100
20	2210	2950	3460	4610	5750	7660	8850	11800	13800	18400	23350	31150	35400	47200	55300	73700	72600	96800	101000	134600
21	2320	3090	3620	4830	6020	8020	9250	12370	14500	19300	24500	32650	37100	49400	57900	77300	76000	101400	105800	141000
22	2420	3230	3790	5050	6290	8390	9700	12930	15150	20200	25600	34150	38800	51700	60600	80800	79500	106000	110900	147500
24	2635	3515	4120	5490	6840	9120	10500	14060	16450	21970	27850	37100	42100	56200	65900	87900	86500	115300	120600	160400
25	2740	3655	4280	5710	7120	9490	10950	14620	17100	22850	28950	38600	43800	58500			90200	120000	125500	160400
26	2850	3800	4450	5930	7390	9850	11350	15190	17800	23730	30050	40100					93700	124600	130300	173300
28	3060	4080	4780	6370	7950	10600	12250	16320	19100	25500	32300	43100								
30	3270	4360	5120	6810	8500	11320	13100	17450	20450	27250										
32	3490	4640	5450	7250	9060	12050	13950	18570	21800	29000										
34		4925		7700		12790		19700		30800										
40		5770																		

макс. давление срабатывания для клапанов из нержавеющей стали

TÜV · SV · · · -663 · D/G

Расчет по нормам TRD 421 и AD-leaflet A2
 Клапаны с Ду125, Ду150 на более высокие давления поставляются по заказу

Максимальное давление для клапанов из нержавеющей стали при работе на насыщенном паре составляет 24 бар.

Рабочий диапазон пружины, бар (изб.)						
Ду 20	Ду 25 - 50	Ду 65	Ду 80	Ду 100	Ду 125	Ду 150
0,2 - 0,5	0,2 - 0,5	0,2 - 0,5	0,2 - 0,5	0,2 - 0,5	0,2 - 0,4	0,2 - 0,5
0,52 - 1	0,52 - 1	0,52 - 1	0,52 - 1	0,52 - 1	0,42 - 0,75	0,52 - 1
1,05 - 1,5	1,05 - 1,5	1,05 - 1,5	1,05 - 1,5	1,05 - 1,5	0,77 - 1,1	1,05 - 1,5
1,55 - 2,5	1,55 - 2	1,55 - 2	1,55 - 2	1,55 - 2	1,15 - 1,5	1,55 - 1,9
2,55 - 4,5	2,05 - 2,7	2,05 - 2,7	2,05 - 2,7	2,05 - 2,5	1,55 - 1,9	1,95 - 2,3
4,6 - 8,5	2,75 - 3,6	2,75 - 3,6	2,75 - 3,6	2,55 - 3	1,95 - 2,5	2,35 - 2,7
8,6 - 19	3,7 - 5	3,7 - 5	3,7 - 5	3,05 - 3,6	2,55 - 2,95	2,75 - 3,3
19,1 - 28	5,1 - 9	5,1 - 9	5,1 - 9	3,7 - 5	3 - 4	3,35 - 4,1
28,1 - 35	9,1 - 16	9,1 - 16	9,1 - 14	5,1 - 9	4,1 - 5,7	4,2 - 5,5
35,1 - 40	16,1 - 22	16,1 - 22	14,1 - 19	9,1 - 14	5,8 - 8,2	5,6 - 7,4
	22,1 - 28	22,1 - 28	19,1 - 25	14,1 - 19	8,3 - 12	7,5 - 11
	28,1 - 34			19,1 - 24	12,1 - 17	11,1 - 16
					17,1 - 24	16,1 - 21
					24,1 - 27	21,1 - 26

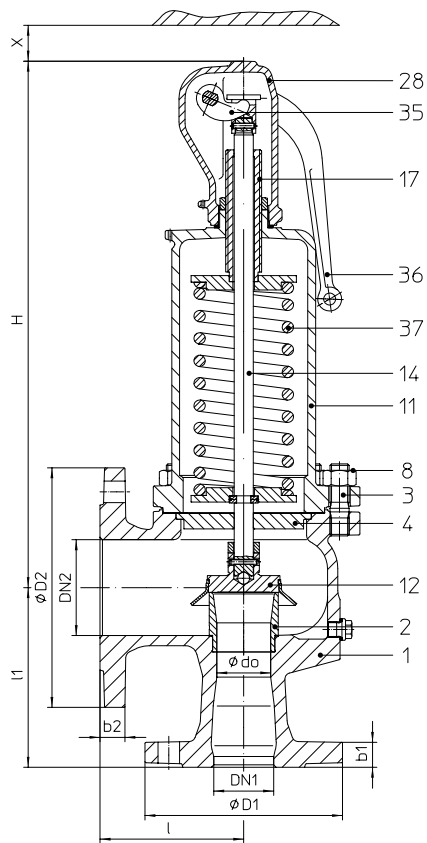


Рис. .. .901

устр. для принудит. откр. в закр. исполн. с закрытым колпаком

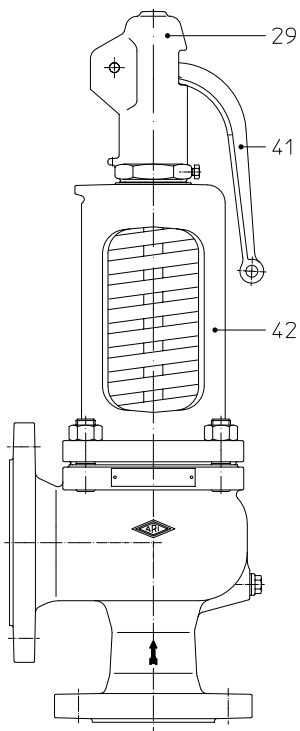


Рис. .. .902

устр. для принудит. откр. в откр. исполн. с открытым колпаком

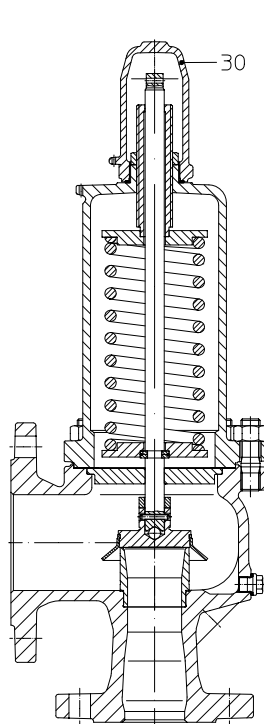


Рис. .. .911

герметичная крышка с закрытым колпаком

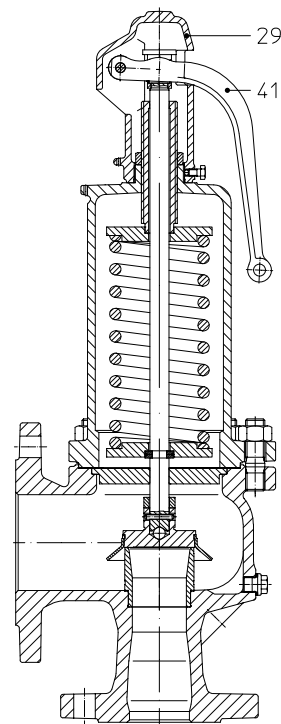


Рис. .. .912

устр. для принудит. откр. в откр. исполн. с закрытым колпаком

Давление срабатывания бар	Вода 20°C в т/ч									
	Ду 20	Ду 25	Ду 32	Ду 40	Ду 50	Ду 65	Ду 80	Ду 100	Ду 125	Ду 150
0,2	3,28	5,13	8,53	13,1	20,5	30,8	46,7	73,0	94,9	132,0
0,5	5,19	8,12	13,5	20,8	32,5	48,8	73,9	115,0	150,0	209,0
1	7,35	11,5	19,1	29,4	45,9	69,0	104,0	163,0	212,0	295,0
2	10,4	16,2	27,0	41,6	64,9	97,5	148,0	231,0	300,0	417,0
3	12,7	19,9	33,0	50,9	79,5	119,0	181,0	283,0	368,0	511,0
4	14,7	22,9	38,1	58,7	91,8	138,0	209,0	326,0	424,0	590,0
5	16,4	25,7	42,6	65,5	102,0	154,0	233,0	365,0	474,0	660,0
6	18,0	28,1	46,7	72,0	112,0	169,0	256,0	400,0	520,0	723,0
7	19,4	30,4	50,4	77,7	121,0	182,0	276,0	432,0	562,0	781,0
8	20,8	32,5	53,9	83,1	130,0	195,0	295,0	461,0	600,0	835,0
9	22,0	34,4	57,2	88,1	138,0	207,0	313,0	490,0	637,0	885,0
10	23,2	36,3	60,3	92,9	145,0	218,0	330,0	516,0	671,0	933,0
11	24,4	38,0	63,2	97,4	152,0	229,0	346,0	540,0	703,0	977,0
12	25,4	39,7	66,0	102,0	159,0	239,0	362,0	565,0	735,0	1022,0
13	26,5	41,4	68,7	106,0	165,0	249,0	376,0	587,0	764,0	1062,0
14	27,5	42,9	71,3	110,0	172,0	258,0	391,0	611,0	794,0	1104,0
16	29,4	45,9	76,3	117,0	184,0	276,0	418,0	653,0	849,0	1181,0
18	31,2	48,7	80,9	125,0	195,0	293,0	443,0	692,0	900,0	1252,0
19	32,0	49,9	82,9	128,0	200,0	300,0	454,0	710,0	923,0	1284,0
20	32,8	51,3	85,3	131,0	205,0	308,0	467,0	730,0	949,0	1320,0
21	33,7	52,6	87,4	135,0	210,0	316,0	479,0	748,0	973,0	1353,0
24	36,0	56,2	93,4	144,0	225,0	338,0	512,0	800,0	1040,0	1443,0
25	36,7	57,4	95,3	147,0	229,0	345,0	522,0		1059,0	1473,0
26	37,4	58,5	97,2	150,0	234,0	352,0			1080,0	1502,0
27	38,2	59,6	99,0	153,0	238,0	358,0			1100,0	
28	38,9	60,7	101,0	155,0	243,0	365,0				
30	40,2	62,9	104,0	161,0	251,0					
32	41,5	64,8	108,0	166,0	259,0					
34	42,8	66,9	111,0	171,0	268,0					
40	46,4									

макс. давление срабатывания для клапанов из нержавеющей стали ↓

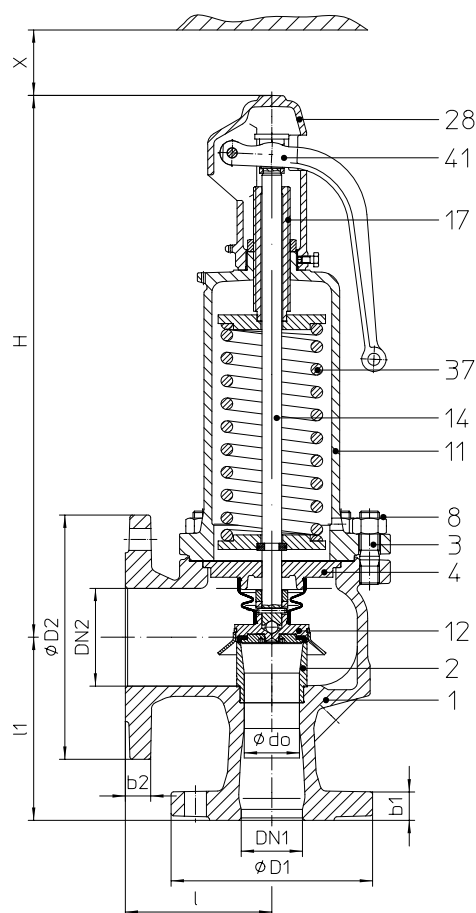
TÜV · SV · · · · 729 · F

Сильфон из нержавеющей стали: Рабочий диапазон пружины, бар (изб.)							
Ду 20	Ду 25	Ду 32	Ду 40	Ду 50	Ду 65	Ду 80	Ду 100
3,0 - 3,7	2,5 - 3,3	2,5 - 3,2	2,6 - 3,6	2,8 - 3,4	2,5 - 3,7	2,5 - 3,3	2,5 - 3,5
3,8 - 4,6	3,4 - 4,6	3,3 - 4,0	3,7 - 4,5	3,5 - 4,5	3,8 - 4,6	3,4 - 4,5	3,6 - 4,2
4,7 - 6,3	4,7 - 5,4	4,1 - 5,5	4,6 - 5,6	4,6 - 8,4	4,7 - 5,9	4,6 - 5,8	4,3 - 4,9
6,4 - 8,4	5,5 - 7,0	5,6 - 6,4	5,7 - 7,5	8,5 - 10,0	6,0 - 8,0	5,9 - 7,5	5,0 - 5,6
8,5 - 10,2	7,1 - 9,0	6,5 - 7,9	7,6 - 10,0	10,1 - 11,5	8,1 - 10,0	7,6 - 8,9	5,7 - 7,0
10,3 - 13,0	9,1 - 11,7	8,0 - 11,5	10,1 - 12,5	11,6 - 16,0	10,1 - 18,0	9,0 - 10,5	7,1 - 8,0
13,1 - 17,0	11,8 - 16,0	11,6 - 18,5	12,6 - 16,0	16,1 - 18,5		10,6 - 13,0	8,1 - 9,3
17,1 - 27,5	16,1 - 22,0	18,6 - 25,0	16,1 - 22,0	18,6 - 23,0		13,1 - 14,0	9,4 - 11,5
	22,1 - 30,0						11,6 - 13,0

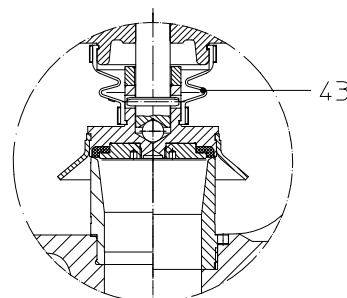
Стандартный предохранительный клапан с сильфоном (только рис. 901/911)

	Ду 20	Ду 25	Ду 32	Ду 40	Ду 50	Ду 65	Ду 80	Ду 100	Ду 125	Ду 150
d ₀ в мм	18	22,5	29	36	45	58,5	72	90	106	125
A ₀ в мм ²	254	398	661	1018	1590	2688	4072	6362	8825	12272

ARI-SAFE - Предохранительные клапаны для систем отопления - Рисунок 903



Тарелка из EPDM, с мягкой уплотнительной вставкой;
сильфон из EPDM



(Конструкция Ду 20 - 100) (Конструкция Ду 125 - 150)

Специальное исполнение:
Дренажный штуцер с заглушкой

Рисунок	Ном. давление	Материал	Условный диаметр	Температурный диапазон	Фланцы
12.903	Ру 16 / 16	GG-25	от Ду 20/32 до Ду 150/250	от - 10°C до +120°C	DIN 2533 / 2533
Аттестованы по результатам испытаний	Рисунок 903	пружинный	TÜV · SV · . . -688 · D/G/H	Предохранительный клапан для систем отопления	Установка давления срабатывания по данным в разделе «Пропускная способность»
Требования	Исполнение по TRD 721 Часть 6, выбор материалов с учетом требований TRD! (GG-25 макс. 10 бар)*				
Области применения	Исполнение по DIN 4751 Часть 2, для систем отопления с температурой теплоносителя до 120°C Клеймо CE согласно Указанию об оборудовании, работающем под давлением				
Конструкция	Стандартный пружинный предохранительный клапан прямого действия, с металлическим седлом с вставкой из материала EPDM, с сильфоном из материала EPDM, с пружинной камерой с закрытым колпаком со смотровым отверстием, с устройством принудительного подъема в открытом исполнении, с седлом и шпинделем из нержавеющей стали				
Определение характеристик	Исполнение по TRD Часть 6.2.5, см. таблицы пропускной способности – рисунок 903				
Информация для заказа:	Предохранительный клапан ARI-SAFE - Рисунок, Ду ... / ..., Ру .. / .., Материал, давление срабатывания бар				
Выпускаются предохранительные клапаны на номинальное давление 0,5 бар.					

* > 10 бар 25.903 GGG-40.3 или 35.903 1.0619+N

Ду	20 / 32	25 / 40	32 / 50	40 / 65	50 / 80	65 / 100	80 / 125	100 / 150	125 / 200	150 / 250
Масса (кг)	8,5	9,5	13,5	20	26	39	53	82	125	165

Установл. давление срабат. (бар)	Пропуск. способн.	Расход насыщенного пара в кг/ч										Теплопроизводительность в кВт		
		Диаметр входа										Ду 100	Ду 125	Ду 150
		Ду 20	Ду 25	Ду 32	Ду 40	Ду 50	Ду 65	Ду 80	Ду 100	Ду 125	Ду 150			
1,0	кг/ч	203	317	526	811	1270	2140	3245	5070	6030	8385	3095	3680	5120
	кВт	124	193	321	495	774	1310	1980	3095	3680	5120			
1,5	кг/ч	272	425	707	1090	1700	2875	4355	6800	8050	11200	4110	4870	6770
	кВт	164	257	427	658	1030	1740	2630	4110	4870	6770			
2,0	кг/ч	305	477	792	1220	1900	3220	4880	7625	10125	14080	4570	6060	8430
	кВт	183	285	474	731	1140	1930	2920	4570	6060	8430			
2,5	кг/ч	366	572	950	1460	2285	3865	5855	9145	11990	16660	5440	7120	9900
	кВт	217	340	565	870	1360	2300	3480	5440	7120	9900			
3,0	кг/ч	424	662	1100	1695	2645	4475	6775	10600	13880	19300	6250	8190	11400
	кВт	250	391	649	1000	1560	2640	4000	6250	8190	11400			
3,5	кг/ч	482	754	1250	1930	3015	5100	7720	12050	15600	21700	7070	9150	12700
	кВт	283	442	735	1130	1770	2990	4530	7070	9150	12700			
4,0	кг/ч	535	837	1390	2140	3350	5650	8570	13400	17550	24400	7800	10200	14200
	кВт	312	488	810	1250	1950	3300	5000	7800	10200	14200			
4,5	кг/ч	588	920	1530	2355	3680	6215	9410	14710	19300	26850	8520	11100	15600
	кВт	341	533	885	1360	2130	3600	5460	8520	11100	15600			
5,0	кг/ч	640	1000	1665	2565	4000	6770	10260	16000	21000	29250	9240	12100	16900
	кВт	370	578	960	1480	2310	3900	5910	9240	12100	16900			
5,5	кг/ч	694	1085	1800	2775	4340	7330	11100	17350	22770	31660	9950	13000	18200
	кВт	398	622	1030	1590	2490	4200	6370	9950	13000	18200			
6,0	кг/ч	745	1165	1940	2990	4665	7890	11950	18650	24500	34050	10600	14000	19400
	кВт	426	666	1100	1700	2660	4500	6820	10600	14000	19400			
6,5	кг/ч	800	1250	2075	3200	4995	8440	12790	20000	26220	36450	11300	14900	20700
	кВт	454	709	1180	1810	2840	4790	7260	11300	14900	20700			
7,0	кг/ч	850	1330	2210	3400	5320	9000	13600	21300	27900	38800	12000	15800	22000
	кВт	481	752	1250	1930	3000	5080	7700	12000	15800	22000			
7,5	кг/ч	904	1415	2345	3615	5650	9550	14470	22600	29660	41250	12700	16700	23200
	кВт	509	795	1320	2030	3180	5370	8140	12700	16700	23200			
8,0	кг/ч	957	1495	2485	3820	5980	10100	15300	23900	31350	43600	13400	17600	24500
	кВт	536	837	1390	2140	3350	5660	8580	13400	17600	24500			
9,0	кг/ч	1060	1660	2755	4245	6630	11200	16950	26500	34800	48400	14740	19340	26900
	кВт	590	921	1530	2360	3685	6230	9435	14740	19340	26900			
10,0	кг/ч	1165	1820	3025	4665	7290	12300	18650	29150	38250	53200	16000	21100	29300
	кВт	643	1000	1670	2570	4010	6790	10300	16000	21100	29300			
11,0	кг/ч	1270	1985	3300	5080	7940	13400	20300	31750	41600	58000	17400	22800	31700
	кВт	695	1085	1800	2780	4340	7340	11100	17400	22800	31700			
12,0	кг/ч	1375	2150	3570	5500	8590	14500	22000	34350	45100	62700	18700	24500	34000
	кВт	745	1165	1940	2990	4670	7890	12000	18700	24500	34000			
13,0	кг/ч	1480	2310	3840	5920	9250	15600	23650	37000	48500	67500	20000	26200	36400
	кВт	798	1250	2070	3190	4990	8430	12800	20000	26200	36400			
14,0	кг/ч	1580	2475	4110	6340	9900	16700	25350	39600	52000	72300	21200	27900	38700
	кВт	850	1325	2200	3390	5300	8970	13600	21200	27900	38700			
15,0	кг/ч	1690	2640	4385	6760	10550	17800	27000	42200	55400	77000	22500	29500	41000
	кВт	900	1405	2330	3590	5620	9500	14400	22500	29500	41000			
16,0	кг/ч	1790	2800	4655	7170	11200	18950	28700	44800	58800	81800	23700	31100	43300
	кВт	950	1480	2460	3790	5930	10000	15200	23700	31100	43300			

Расчет по нормам TRD 721 Часть 6 и инф. лист AD A2

Расход воды в кг/ч		Определение характеристик: 1 л/ч $\hat{=} 1$ кВт															
Установленное давление срабатывания		1	2	3	4	5	6	7	8	9	10	11	12	13	14	15	16
Ду 20		7300	10400	12700	14700	16400	18000	19400	21000	22000	23000	24500	25500	26500	27500	28000	29500
Ду 25		11500	16000	20000	23000	25500	28000	30500	32500	34500	36500	38000	40000	41500	42500	44000	46000

Выбор предохранительных клапанов по объемному расходу воды при ее истечении через клапан (DIN 4751 P2 - Часть 8.1)

Рабочий диапазон пружины, бар (изб.)							
Ду 20	Ду 25 - 50	Ду 65	Ду 80	Ду 100	Ду 125	Ду 150	
0,2 - 0,5	0,2 - 0,5	0,2 - 0,5	0,2 - 0,5	0,2 - 0,5	0,2 - 0,5	0,2 - 0,4	0,2 - 0,5
0,52 - 1	0,52 - 1	0,52 - 1	0,52 - 1	0,52 - 1	0,52 - 1	0,42 - 0,75	0,52 - 1
1,05 - 1,5	1,05 - 1,5	1,05 - 1,5	1,05 - 1,5	1,05 - 1,5	1,05 - 1,5	0,77 - 1,1	1,05 - 1,5
1,55 - 2,5	1,55 - 2	1,55 - 2	1,55 - 2	1,55 - 2	1,55 - 2	1,15 - 1,5	1,55 - 1,9
2,55 - 4,5	2,05 - 2,7	2,05 - 2,7	2,05 - 2,7	2,05 - 2,7	2,05 - 2,5	1,55 - 1,9	1,95 - 2,3
4,6 - 8,5	2,75 - 3,6	2,75 - 3,6	2,75 - 3,6	2,75 - 3,6	2,55 - 3	1,95 - 2,5	2,35 - 2,7
8,6 - 16	3,7 - 5	3,7 - 5	3,7 - 5	3,7 - 5	3,05 - 3,6	2,55 - 2,95	2,75 - 3,3
	5,1 - 9	5,1 - 9	5,1 - 9	5,1 - 9	3,7 - 5	3 - 4	3,35 - 4,1
	9,1 - 16	9,1 - 16	9,1 - 16	9,1 - 14	5,1 - 9	4,1 - 5,7	4,2 - 5,5
				14,1 - 16	9,1 - 14	5,8 - 8,2	5,6 - 7,4
					14,1 - 16	8,3 - 12	7,5 - 11
						12,1 - 16	11,1 - 16

ARI-SAFE - Предохранительные клапаны для пара низкого давления - Рисунок 904 / 990

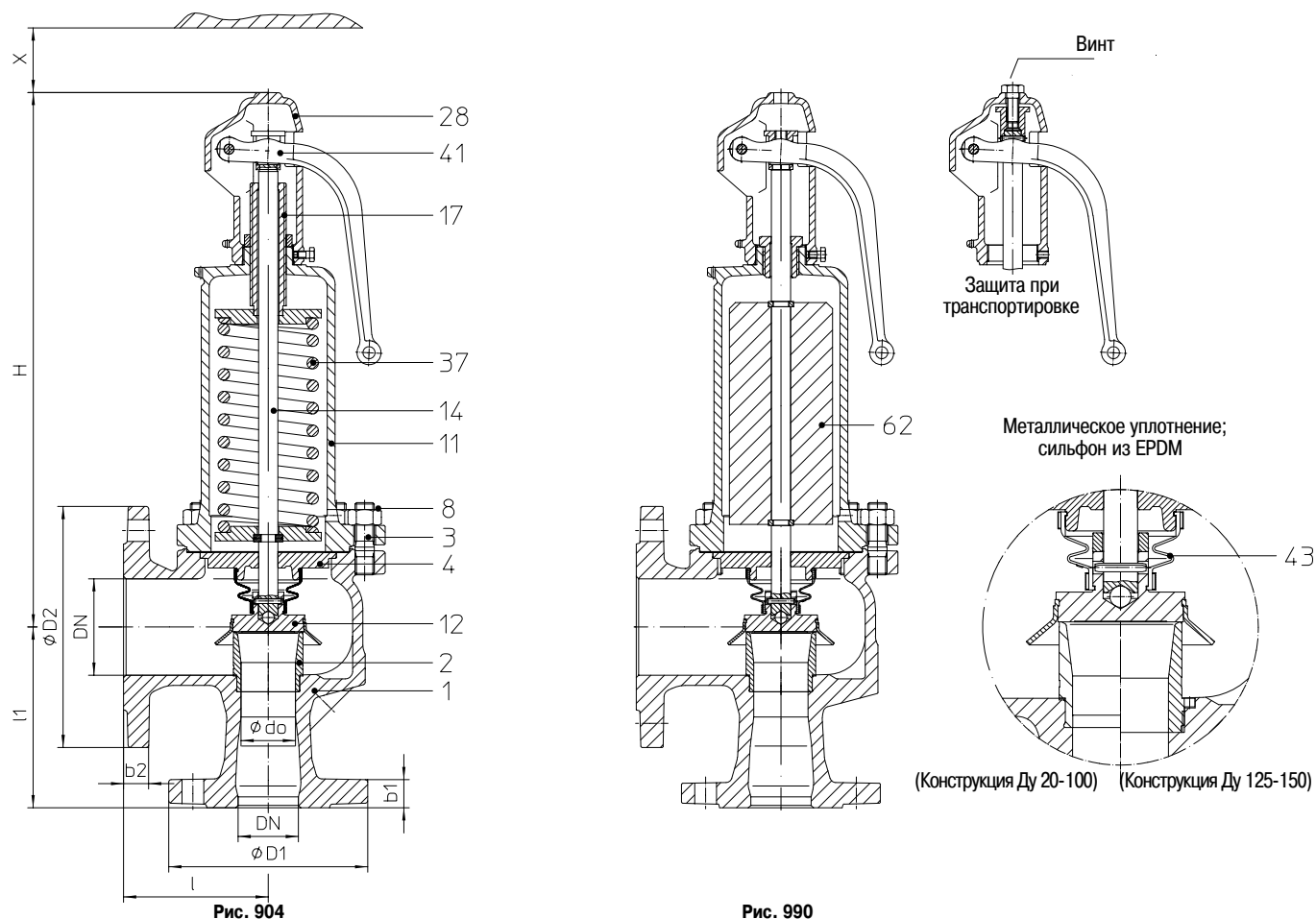


Рис. 904

Рис. 990

Рисунок	Ном. давление	Материал	Условный диаметр	Температурный диапазон	Фланцы
12.904	Ру 16 / 16	GG-25	от Ду 20/32 до Ду 150/250	от - 10°C до +120°C	DIN 2533 / 2533
12.990	Ру 16 / 16	GG-25	от Ду 25/40 до Ду 100/150	от - 10°C до +120°C	DIN 2533 / 2533
Аттестованы по результатам испытаний	Рисунок 904	пружинный	TÜV · SV · . . -689 · D	Предохранительный клапан низкого давления	Установка давления срабатывания по данным в разделе «Пропускная способность»
	Рисунок 990	грузовой	TÜV · SV · . . -757 · D		
Требования	Исполнение по TRD 721 Часть 5				
Области применения	Для парогенераторов низкого давления при давлении до 1 бар, DIN 4750 и DIN 4751 Часть 1				
	Клеймо CE согласно Указанию об оборудовании, работающем под давлением				
Конструкция	Стандартный пружинный/грузовой предохранительный клапан прямого действия, с сифоном из материала EPDM, с пружинной камерой с закрытым колпаком со смотровым отверстием, с устройством принудительного подъема в открытом исполнении, с седлом и шпинделем из нержавеющей стали				
Определение характеристик	См. таблицы с величинами пропускной способности – Рис. 904/990				
Информация для заказа:	Предохранительный клапан ARI-SAFE - Рисунок, Ду ... / ..., Ру .. / .., Материал, установленное давление срабатывания.... бар				

Ду	20 / 32	25 / 40	32 / 50	40 / 65	50 / 80	65 / 100	80 / 125	100 / 150	125 / 200	150 / 250
Масса, рис. 904 (кг)	8,5	9,5	13,5	20	26	39	53	82	125	165
Масса, рис. 990 (кг)	--	11	18	25	36	55	77	120	--	--

Установл. давление срабат. бар	Пропускн. способн.	Расход насыщенного пара в кг/ч Теплопроизводительность в кВт						
		Ду 25	Ду 32	Ду 40	Ду 50	Ду 65	Ду 80	Ду 100
0,1	кг	90	150	230	355	600	910	1420
	Мкал/ч	48	81	124	191	323	489	763
	кВт	56	94	144	222	375	569	888
0,15	кг/ч	105	175	270	425	715	1085	1690
	Мкал/ч	56	94	145	228	384	582	907
	кВт	66	109	168	265	446	677	1055
0,2	кг/ч	130	215	330	515	870	1315	2055
	Мкал/ч	70	115	177	276	466	704	1100
	кВт	81	134	205	321	542	819	1279
0,25	кг/ч	145	240	370	575	975	1475	2305
	Мкал/ч	78	128	198	308	522	790	1234
	кВт	90	149	230	358	607	918	1435
0,3	кг/ч	160	270	415	650	1095	1660	2590
	Мкал/ч	86	144	222	347	585	887	1385
	кВт	99	168	258	404	681	1032	1610
0,35	кг/ч	175	290	445	695	1175	1780	2780
	Мкал/ч	93	155	238	371	627	951	1485
	кВт	109	180	276	432	730	1105	1726
0,4	кг/ч	190	315	485	755	1280	1940	3030
	Мкал/ч	101	168	259	403	683	1034	1616
	кВт	118	195	301	468	794	1203	1879
0,45	кг/ч	205	335	520	810	1370	2075	3245
	Мкал/ч	109	178	277	431	729	1105	1728
	кВт	127	207	322	502	848	1285	2009
0,5	кг/ч	225	420	600	990	1610	2440	3670
	Мкал/ч	120	223	319	526	856	1298	1952
	кВт	139	260	371	612	996	1509	2270

Установл. давление срабат. бар	Пропускн. способн.	Расход насыщенного пара в кг/ч									
		Ду 20	Ду 25	Ду 32	Ду 40	Ду 50	Ду 65	Ду 80	Ду 100	Ду 125	Ду 150
0,2	кг/ч	72	113	187	289	451	763	1155	1805	2241	3116
0,3	кг/ч	92	144	239	368	575	972	1472	2300	2867	3986
0,4	кг/ч	110	172	286	440	688	1163	1762	2753	3380	4700
0,5	кг/ч	125	196	325	501	783	1325	2006	3135	3858	5365
0,6	кг/ч	142	223	370	569	889	1503	2277	3557	4317	6004
0,7	кг/ч	158	248	412	634	990	1675	2537	3964	4748	6603
0,8	кг/ч	173	271	450	693	1082	1830	2772	4331	5201	7233
0,9	кг/ч	179	292	485	746	1160	1971	2986	4666	5616	7809
1,0	кг/ч	203	317	526	811	1270	2140	3245	5070	6030	8385

Формулы пересчета единиц измерения: 1 кВт = 860 ккал/ч* = 0,86 Мкал/ч* = 3,6 МДж/ч * единица, допускаемая к временному применению
1 Мкал/ч* = 1000 ккал/ч* = 1,163 кВт

ARI-SAFE- Рисунок 990 грузовые, давление срабатывания 0,1 - 0,5 бар.

ARI-SAFE- Рисунок 904 пружинные, давление срабатывания 0,2 - 1 бар.

ARI-SAFE-P - Стандартный предохранительный клапан D/G/F

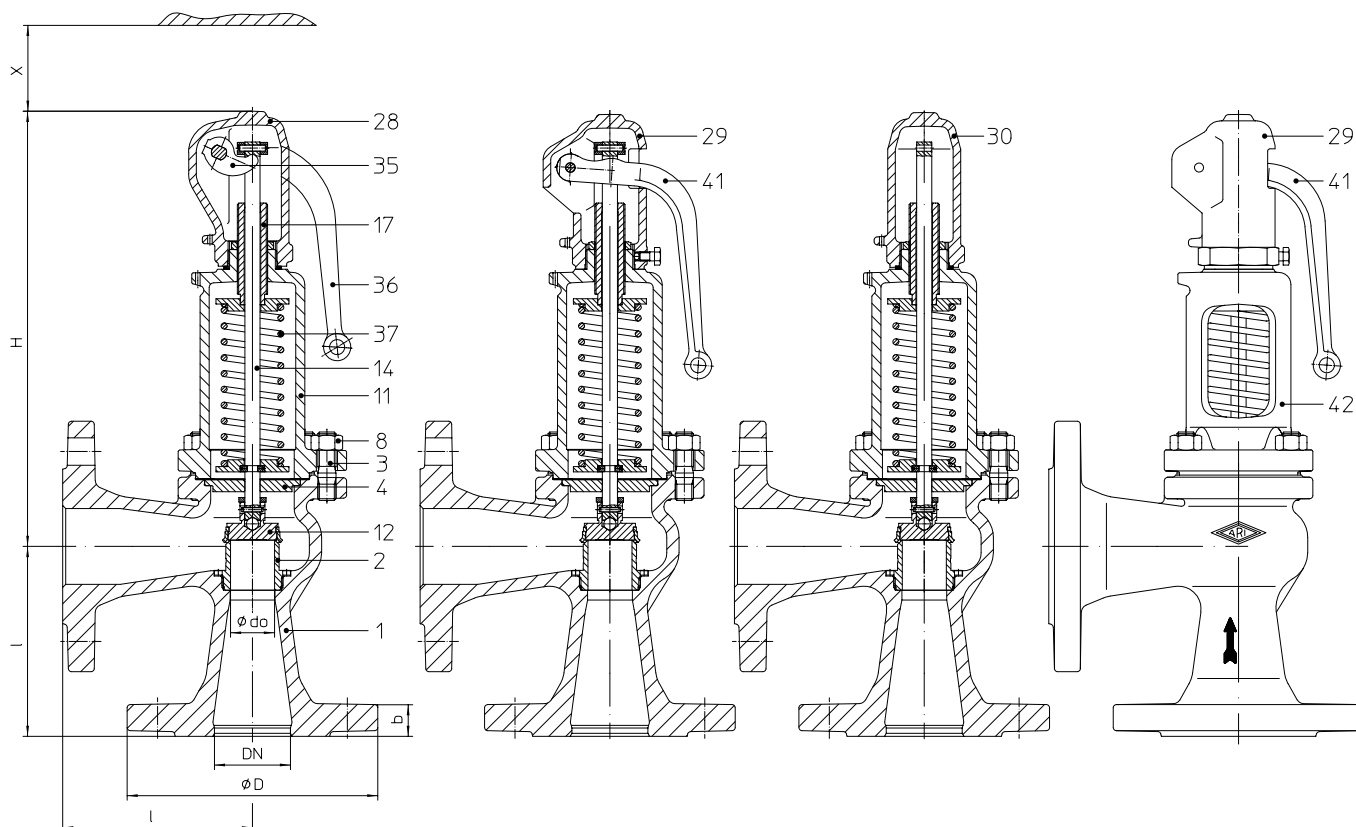


Рис. .. 921

устр. для принудит. откр. в закр. исполн. с открытым колпаком

Рис. .. 922

устр. для принудит. откр. в откр. исполн. с открытым колпаком

Рис. .. 923

герметичная крышка с открытым колпаком

Рис. .. 924

устр. для принудит. откр. в откр. исполн. с открытым колпаком

Рисунок	Ном. давление	Материал	Условный диаметр	Температурный диапазон	Фланцы
12.921 / 922 / 923/ 924	Ру 16	GG-25	от Ду 20 до Ду 100	от - 10°C до +300°C	DIN 2533
35.921 / 922 / 923 / 924	Ру 40	1.0619+N	от Ду 20 до Ду 100	от - 10°C до +450°C	DIN 2545
55.921 / 923	Ру 40	1.4408	от Ду 20 до Ду 100	от - 60°C до +400°C	DIN 2545
Аттестованы по результатам испытаний	Стандартный клапан:	TÜV · SV · . . -811 · D/G	Рисунок 921 - 924		Установка давления срабатывания по данным в разделе «Пропускная способность»
	Стандартный клапан:	TÜV · SV · . . -821 · F	Рисунок 921 / 923		
Требования	Исполнение по VdTÜV-leaflet 100, AD-leaflet A2, TRD 421, выбор материалов с учетом требований TRB No.45!				
Области применения	GG-25; 1.0619+N	водяной пар, нейтральные газы, пары и жидкости			
	1.4408	водяной пар, агрессивные газы, пары и жидкости			
	Клеймо CE согласно Указанию об оборудовании, работающем под давлением				
Конструкция	Пружинные предохранительные клапаны				
Определение характеристик	Для пара, воздуха и воды пропускная способность указана в таблицах, расчеты клапана по нормам DIN 3320 Часть 1, TRD 421 и AD-A2, необходимые сведения для выбора схемы установки:				
Газообразная среда:	Массовый расход (кг/ч), молярная масса (кг/моль), температура (°C), давление срабатывания (бар), противодействие (бар)				
Жидкость:	Массовый расход (кг/ч), плотность (кг/м ³), вязкость, температура (°C), давление срабатывания (бар), противодействие (бар)				
Информация для заказа:	Предохранительный клапан ARI-SAFE-P - Рисунок, Ду, Ру, Материал, установленное давление срабатывания бар				

Ду	20	25	32	40	50	65	80	100
Масса (кг)	5	5,5	8	9,5	11,5	15,5	20,5	33
Масса (кг), исполнение с сильфоном	5,4	6	9	10,5	12,8	17,5	23	37
	без металлического сильфона				с металлическим сильфоном			
постоянное противодействие	не допускается				по запросу			
переменное противодействие	не более 15% от уставки срабатывания (изб.)				по запросу			

Установленное давление срабатывания		I Расход насыщенного пара в кг/ч												II Расход воздуха при 0°C и 1,013 бар (абс.) в м³/ч н.у.			
бар	Ду 20		Ду 25		Ду 32		Ду 40		Ду 50		Ду 65		Ду 80		Ду 100		
	I	II	I	II	I	II	I	II	I	II	I	II	I	II	I	II	
0,2 ¹⁾	20	24	23	27	33	38	44	51	85	100	142	167	195	229	305	358	
0,4	23	28	34	41	48	58	65	78	126	152	209	252	290	349	450	546	
0,5	27	32	39	47	55	68	74	90	144	176	239	292	332	405	520	632	
0,6	30	37	43	53	62	77	82	102	162	199	267	330	372	459	580	717	
0,8	36	45	51	63	73	91	100	125	189	237	323	404	435	545	680	852	
1	41	52	58	73	84	106	114	144	218	274	370	466	500	631	785	986	
2	68	86	97	123	139	178	188	240	362	461	610	777	830	1061	1300	1657	
3	95	123	137	176	197	253	265	340	510	658	860	1103	1180	1514	1840	2365	
4	119	154	171	221	246	318	330	428	640	826	1070	1385	1470	1902	2300	2970	
5	142	185	205	266	295	383	396	515	765	995	1280	1665	1760	2290	2750	3580	
6	166	217	238	311	343	448	460	602	890	1165	1495	1950	2050	2680	3200	4180	
7	189	248	272	356	391	513	525	689	1015	1330	1700	2230	2340	3065	3650	4790	
8	213	279	305	401	440	577	590	776	1140	1500	1910	2515	2630	3450	4100	5390	
9	236	311	340	446	490	642	655	863	1265	1670	2120	2800	2910	3840	4550	6000	
10	259	342	370	491	535	707	720	950	1390	1835	2330	3080	3200	4225	5000	6600	
12	306	405	440	581	630	837	850	1125	1640	2170	2750	3645	3780	5000	5900	7800	
14	352	468	505	671	730	967	980	1300	1890	2510	3170	4200	4350	5780	6800	9000	
16	400	530	570	761	825	1096	1105	1475	2140	2845	3590	4770	4920	6550	7700	10200	
18	445	593	640	851	920	1226	1235	1645	2390	3180	4000	5340	5500	7320	8600	11450	
20	490	656	705	941	1020	1356	1365	1820	2640	3520	4430	5900	6080	8100	9500	12650	
22	540	718	770	1031	1110	1485	1495	1995	2890	3855	4850	6465	6660	8870	10400	13850	
24	585	781	840	1121	1210	1615	1630	2170	3140	4190	5270	7030	7240	9650	11300	15100	
25	609	812	875	1167	1260	1680	1690	2250	3270	4360	5480	7310	7530	10040	11760	15680	
26	630	844	910	1211	1310	1745	1760	2340	3400	4530	5700	7595	7820	10400	12200	16300	
28	680	907	975	1302	1405	1875	1890	2520	3650	4860	6120	8160	8400	11200	13100	17500	
30	730	969	1045	1390	1505	2000	2020	2690	3900	5200	6550	8720	8990	12000	14000	18700	
32	775	1032	1110	1480	1600	2130	2150	2870	4160	5540	6980	9290	9580	12750	15000	19900	
35		1126		1620		2330		3130		6040		10130		13900		21700	
40		1283		1840		2650		3560		6880		11500		15850		24700	

макс. давление срабатывания для клапанов из нержавеющей стали

¹⁾ Ду 20 - 0,3 бар

Максимальное давление для клапанов из нержавеющей стали при работе на насыщенном паре составляет 24 бар

Рабочий диапазон пружины, бар (изб.)							
Ду 20	Ду 25	Ду 32	Ду 40	Ду 50	Ду 65	Ду 80	Ду 100
0,3 - 0,5	0,2 - 0,6	0,2 - 0,55	0,2 - 0,4	0,2 - 0,4	0,2 - 0,5	0,2 - 0,6	0,2 - 0,5
0,52 - 1,0	0,62 - 1,1	0,57 - 0,8	0,42 - 0,6	0,42 - 0,6	0,52 - 1,2	0,62 - 1,2	0,52 - 1,1
1,05 - 1,4	1,15 - 2,0	0,82 - 1,2	0,62 - 1,1	0,62 - 1,2	1,25 - 2,0	1,25 - 2,1	1,15 - 1,7
1,45 - 1,9	2,05 - 2,7	1,25 - 2,0	1,15 - 1,8	1,25 - 1,8	2,05 - 2,7	2,15 - 2,6	1,75 - 2,4
1,95 - 2,5	2,75 - 3,7	2,05 - 3,3	1,85 - 2,7	1,85 - 2,5	2,75 - 3,4	2,65 - 3,2	2,45 - 3,1
2,55 - 3,5	3,8 - 5,0	3,35 - 5,2	2,75 - 4,3	2,55 - 3,2	3,45 - 4,5	3,25 - 4,2	3,15 - 4,0
3,55 - 4,0	5,1 - 8,0	5,3 - 8,0	4,4 - 6,0	3,25 - 4,5	4,6 - 5,5	4,3 - 5,5	4,1 - 5,0
4,1 - 5,5	8,1 - 10,5	8,1 - 11,5	6,1 - 9,0	4,6 - 8,5	5,6 - 6,8	5,6 - 6,5	5,1 - 8,0
5,6 - 7,0	10,6 - 15,0	11,6 - 16,5	9,1 - 12,0	8,6 - 13,0	6,9 - 8,5	6,6 - 9,0	8,1 - 11,0
7,1 - 10,5	15,1 - 23,0	16,6 - 22,0	12,1 - 17,0	13,1 - 17,0	8,6 - 14,0	9,1 - 12,0	11,1 - 17,5
10,6 - 17,0	23,1 - 35,0	22,1 - 30,0	17,1 - 30,0	17,1 - 23,0	14,1 - 23,0	12,1 - 16,5	17,6 - 27,5
17,1 - 25,0	35,1 - 40,0	30,1 - 40,0	30,1 - 40,0	23,1 - 34,0	23,1 - 34,0	16,6 - 20,0	27,6 - 40,0
25,1 - 37,0				34,1 - 40,0	34,1 - 40,0	20,1 - 33,0	
37,1 - 40,0						33,1 - 40,0	

SAFE-P

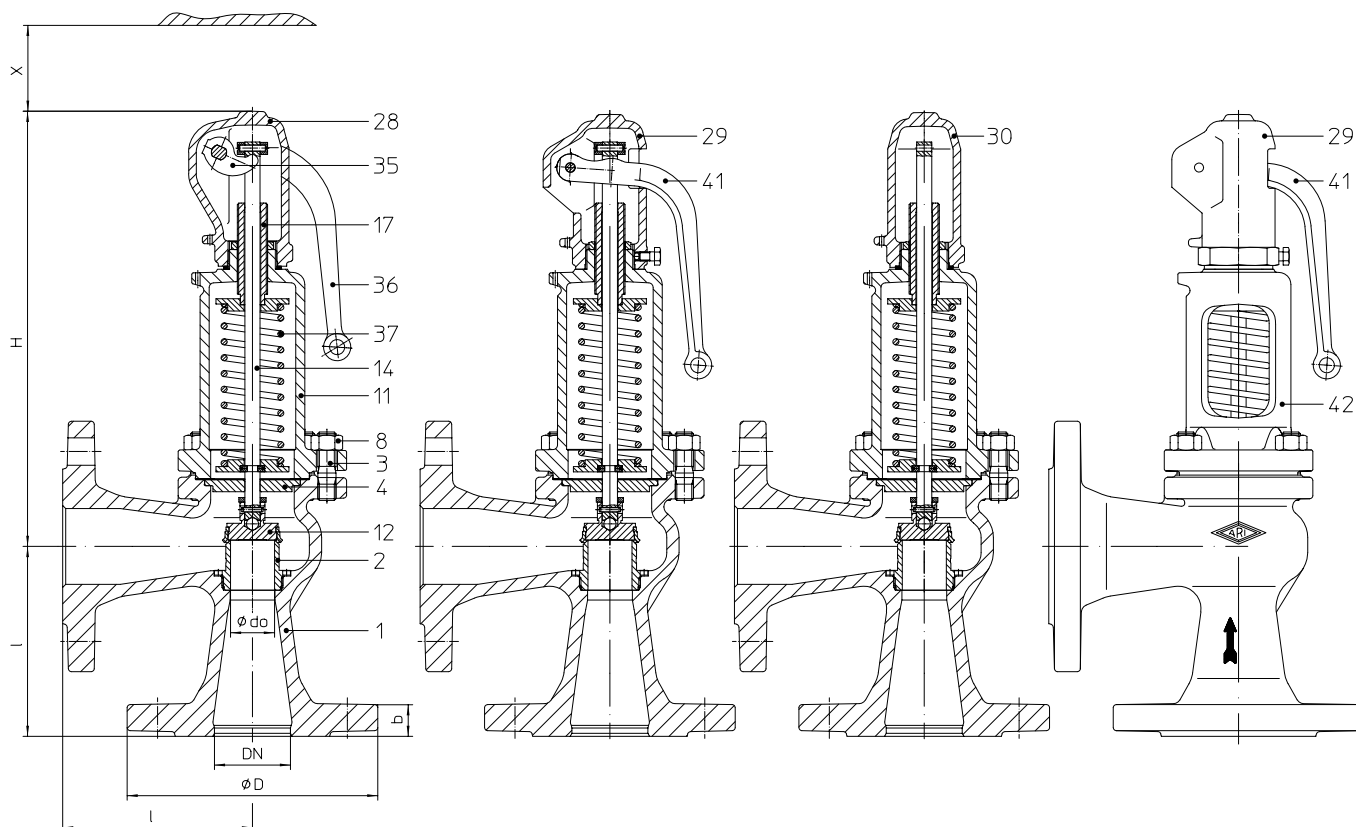


Рис. . .921

устр. для принудит. откр. в закр. исполн. с открытым колпаком

Рис. . .922

устр. для принудит. откр. в откр. исполн. с открытым колпаком

Рис. . .923

герметичная крышка с открытым колпаком

Рис. . .924

устр. для принудит. откр. в откр. исполн. с открытым колпаком

Давление срабатывания	Вода 20°C в т/ч							
	бар	Ду 20	Ду 25	Ду 32	Ду 40	Ду 50	Ду 65	Ду 80
0,2 ¹⁾	0,86	0,97	1,4	1,95	3,63	6,33	8,36	13,06
0,5	1,11	1,54	2,21	3,09	5,74	10,0	13,22	20,6
1	1,57	2,17	3,13	4,37	8,12	14,15	18,69	29,2
2	2,22	3,07	4,42	6,17	11,48	20,0	26,4	41,3
3	2,72	3,76	5,42	7,56	14,07	24,5	32,4	50,6
4	3,14	4,35	6,26	8,73	16,24	28,3	37,4	58,4
5	3,51	4,86	7,0	9,76	18,16	31,6	41,8	65,3
6	3,85	5,32	7,66	10,69	19,89	34,6	45,8	71,6
7	4,16	5,75	8,28	11,55	21,5	37,4	49,5	77,3
8	4,45	6,14	8,85	12,35	23,0	40,0	52,9	82,6
9	4,72	6,52	9,39	13,1	24,4	42,4	56,1	87,6
10	4,97	6,87	9,89	13,81	25,7	44,7	59,1	92,4
12	5,44	7,53	10,84	15,12	28,1	49,0	64,8	100,2
14	5,88	8,13	11,71	16,34	30,4	52,9	69,9	109,3
16	6,29	8,69	12,51	17,46	32,5	56,6	74,8	116,8
18	6,67	9,22	13,27	18,52	34,4	60,0	79,3	123,9
20	7,03	9,72	14,0	19,53	36,3	63,3	83,6	130,6
22	7,37	10,19	14,7	20,5	38,1	66,3	87,7	137,0
24	7,7	10,64	15,33	21,4	39,8	69,3	91,6	143,1
25	7,86	10,86	15,64	21,8	40,6	70,7	93,3	146,0
26	8,0	11,06	15,92	22,2	41,3	72,0	95,1	148,6
28	8,3	11,47	16,52	23,1	42,9	74,7	98,7	154,2
30	8,6	11,88	17,1	23,9	44,4	77,3	102,2	159,7
35	9,28	12,83	18,47	25,8	47,9	83,5	110,4	172,5
40	9,92	13,71	19,75	27,6	51,3	89,3	118,0	184,4

макс. давление срабатывания для клапанов из нержавеющей стали

¹⁾ Ду20 - 0,3 бар

Сильфон из нержавеющей стали: Рабочий диапазон пружины, бар (изб.)							
Ду 20	Ду 25	Ду 32	Ду 40	Ду 50	Ду 65	Ду 80	Ду 100
3,0 - 5,5	3,0 - 4,8	3,0 - 4,5	3,0 - 4,5	3,0 - 3,5	3,0 - 3,5	3,0 - 3,5	3,0 - 4,5
5,6 - 8,0	4,9 - 6,0	4,6 - 8,0	4,6 - 5,7	3,6 - 5,0	3,6 - 4,3	3,6 - 4,9	4,6 - 6,5
8,1 - 12,0	6,1 - 8,0	8,1 - 11,0	5,8 - 10,0	5,1 - 7,0	4,4 - 5,9	5,0 - 7,0	6,6 - 10,0
12,1 - 21,0	8,1 - 12,5	11,1 - 14,5	10,1 - 16,0	7,1 - 10,5	6,0 - 7,5	7,1 - 9,0	10,1 - 18,0
21,1 - 27,5	12,6 - 16,0	14,6 - 21,0	16,1 - 22,0	10,6 - 15,5	7,6 - 8,8	9,1 - 11,0	18,1 - 35,0
27,6 - 40,0	16,1 - 20,5	21,1 - 40,0	22,1 - 31,0	15,6 - 20,0	8,9 - 14,0	11,1 - 14,7	
	20,6 - 30,0		31,1 - 40,0	20,1 - 40,0	14,1 - 21,0	14,8 - 18,8	
	30,1 - 40,0				21,1 - 30,0	18,9 - 35,0	
					30,1 - 40,0		

Стандартный предохранительный клапан с сильфоном (только рис. 921/923)

	Ду 20	Ду 25	Ду 32	Ду 40	Ду 50	Ду 65	Ду 80	Ду 100
d ₀ в мм	12	15	18	20	29	36	44	55
A ₀ в мм ²	113	177	254	314	661	1018	1520	2376

ARI-SAFE-TC - Полноподъемный предохранительный клапан D/G Стандартный предохранительный клапан F

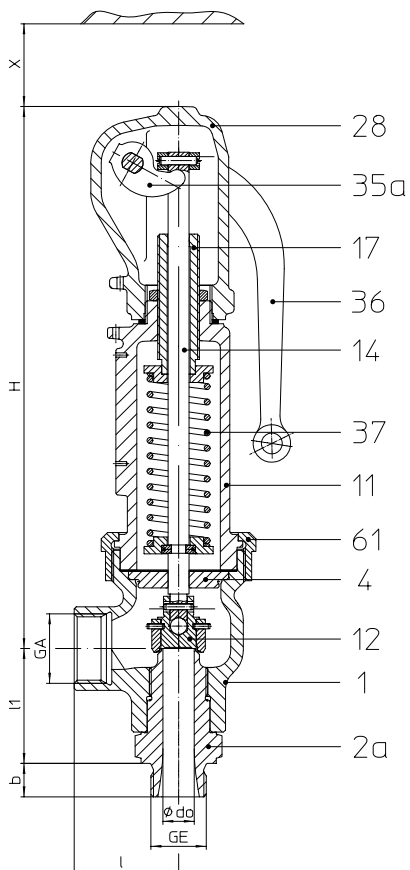


Рис. 25 .941
устр. для принудит. откр. в закр. исполн.

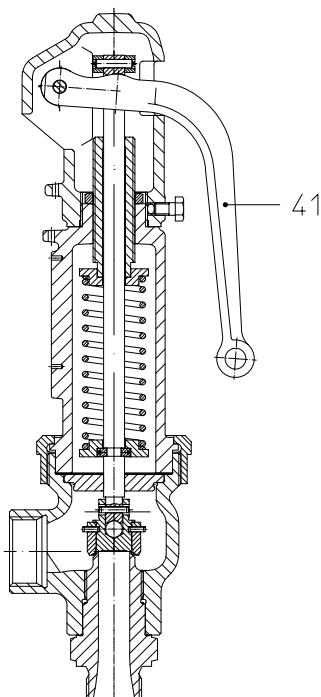


Рис. 25 .942
устр. для принудит. откр. в откр. исполн.

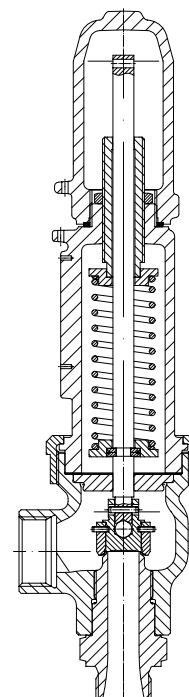


Рис. 25 .943
герметичная крышка

Рисунок	Ном. давление	Материал	Условный диаметр	Температурный диапазон	Резьба
25.941 / 942 / 943	P _y 40	GGG-40.3	от Ду 15 до Ду 25	от - 10°C до +350°C	DIN ISO 228 Часть 1
55.941 / 943	P _y 40	1.4408	от Ду 15 до Ду 25	от - 60°C до +400°C	DIN ISO 228 Часть 1
Аттестованы по результатам испытаний	Полноподъемный клапан:	TÜV · SV · . . -995 · D/G			Рисунок 941 - 943
	Стандартный клапан:	TÜV · SV · . . -1005 · F			Рисунок 941 / 943
Требования	Исполнение по VdTÜV-leaflet 100, AD-leaflet A2, TRD 421				
Области применения	GGG-40.3	водяной пар, нейтральные газы, пары и жидкости			
	1.4408	водяной пар, агрессивные газы, пары и жидкости			
	Клеймо CE согласно Указанию об оборудовании, работающем под давлением				
Конструкция	Пружинные предохранительные клапаны				
Определение характеристик	Для пара, воздуха и воды пропускная способность указана в таблицах, расчеты клапана по нормам DIN 3320 Часть 1, TRD 421 и AD-A2 необходимые сведения для выбора схемы установки:				
Газообразная среда:	Массовый расход (кг/ч), молярная масса (кг/моль), температура (°C), давление срабатывания (бар), противодействие (бар)				
Жидкость:	Массовый расход (кг/ч), плотность (кг/м ³), вязкость, температура (°C), давление срабатывания (бар), противодействие (бар)				
Информация для заказа:	Предохранительные клапаны ARI-SAFE-TC - Рисунок, Ду ... , P _y .. , Материал, установленное давление срабатывания бар				

Ду	15	20	25
Масса (кг)	3,5	3,5	3,8
Масса (кг), исполнение с сильфоном	4,4	4,4	4,7

Установленное давление срабатывания	I Расход насыщенного пара в кг/ч						II Расход воздуха при 0°C и 1,013 бар (абс.) в м ³ /ч н.у.						III Вода 20°C в т/ч		
	Du 15			Du 20			Du 25			Du 25					
бар	Вход Нар. резьба G1/2"			G3/4"			G1"			G1"					
	Выход Внутр. резьба G3/4"			G1"			G1 1/4"			G1 1/2"					
	до мм 12			15			18			18					
	I	II	III	I	II	III	I	II	III	I	II	III			
0,2							75	88	3,22	75	88	3,22			
0,3	35	41	1,49	47	56	2,17	94	112	3,94	94	112	3,94			
0,5	46	57	1,92	65	79	2,80	124	151	5,10	124	151	5,10			
1	72	91	2,72	103	129	3,96	188	237	7,19	188	237	7,19			
2	120	153	3,85	172	219	5,60	320	405	10,17	320	405	10,17			
3	162	209	4,71	238	305	6,86	430	552	12,46	430	552	12,46			
4	206	266	5,44	300	390	7,92	545	702	14,39	545	702	14,39			
5	246	320	6,08	360	469	8,85	650	845	16,10	650	845	16,10			
6	285	375	6,66	420	549	9,70	755	988	17,62	755	988	17,62			
7	325	429	7,20	480	628	10,47	860	1130	19,04	860	1130	19,04			
8	370	483	7,69	540	708	11,20	970	1275	20,30	970	1275	20,30			
9	410	537	8,16	600	787	11,88	1075	1415	21,60	1075	1415	21,60			
10	450	592	8,60	655	867	12,52	1180	1560	22,70	1180	1560	22,70			
11	490	646	9,02	715	946	13,13	1290	1705	23,80	1290	1705	23,80			
12	530	700	9,42	775	1026	13,72	1395	1845	24,90	1395	1845	24,90			
13	570	754	9,81	835	1105	14,27	1500	1990	25,90	1500	1990	25,90			
14	610	809	10,18	890	1185	14,81	1605	2130	26,90	1605	2130	26,90			
15	650	863	10,54	950	1265	15,33	1710	2275	27,90	1710	2275	27,90			
16	690	917	10,88	1010	1345	15,84	1820	2420	28,80	1820	2420	28,80			
17	730	971	11,22	1070	1420	16,32	1925	2560	29,70	1925	2560	29,70			
18	770	1025	11,54	1130	1500	16,80	2030	2705	30,50	2030	2705	30,50			
19	810	1080	11,86	1190	1580	17,26	2135	2850	31,40	2135	2850	31,40			
20	850	1135	12,17	1245	1660	17,71	2245	2990	32,20	2245	2990	32,20			
22	930	1240	12,76	1365	1820	18,57	2455	3275	33,70	2455	3275	33,70			
24	1015	1350	13,33	1485	1980	19,40	2670	3560	35,20	2670	3560	35,20			
26	1095	1460	13,87	1600	2140	20,20	2885	3850	36,70	2885	3850	36,70			
28	1175	1570	14,40	1725	2300	20,90	3100	4135	38,10	3100	4135	38,10			
30	1260	1675	14,90	1845	2455	21,70	3320	4420	39,40	3320	4420	39,40			
32	1340	1785	15,39	1965	2615	22,40	3535	4705	40,70	3535	4705	40,70			
34		1895	15,86		2775	23,10		4990	41,90		4990	41,90			
40		2220	17,21		3250	25,00		5850	45,50		5850	45,50			

Максимальное давление для клапанов из нержавеющей стали при работе на насыщенном паре составляет 24 бар.

Ду	Рабочий диапазон пружины, бар (изб.)													
15	0,3 - 0,6	0,62 - 0,9	0,92 - 1,35	1,4 - 2,2	2,25 - 3,3	3,35 - 4,5	4,6 - 5,5	5,6 - 6,7	6,8 - 8,2	8,3 - 11	11,1 - 13	13,1 - 18,5	18,6 - 32,4	32,5 - 40
20	0,3 - 0,48	0,5 - 0,68	0,7 - 1,35	1,4 - 2,1	2,15 - 3	3,05 - 4	4,1 - 5,5	5,6 - 7,7	7,8 - 11,4	11,5 - 15	15,1 - 20	20,1 - 28	28,1 - 35	35,1 - 40
25	0,2 - 0,4	0,42 - 0,88	0,9 - 1,5	1,55 - 2,1	2,15 - 2,6	2,65 - 3,2	3,25 - 4,2	4,3 - 6,2	6,3 - 8	8,1 - 10	10,1 - 15,5	15,6 - 18	18,1 - 29,9	30 - 40

Ду	Сильфон из нержавеющей стали: Рабочий диапазон пружины, бар (изб.)								
15	5,7 - 6,5	6,6 - 8	8,1 - 9,3	9,4 - 11	11,1 - 15	15,1 - 19	19,1 - 29	29,1 - 40	
20	4 - 5,7	5,8 - 7	7,1 - 9,9	10 - 14	14,1 - 21	21,1 - 28,9	29 - 40		
25	4 - 5,4	5,5 - 6,4	6,5 - 7,4	7,5 - 8,4	8,5 - 10,4	10,5 - 13,4	13,5 - 16,4	16,5 - 20,4	20,5 - 28

Стандартный предохранительный клапан с сильфоном (только рис. 941/943)

ARI-SAFE-TC - Предохранительный клапан для систем отопления - Рисунок 945 Предохранительный клапан для пара низкого давления - Рисунок 946

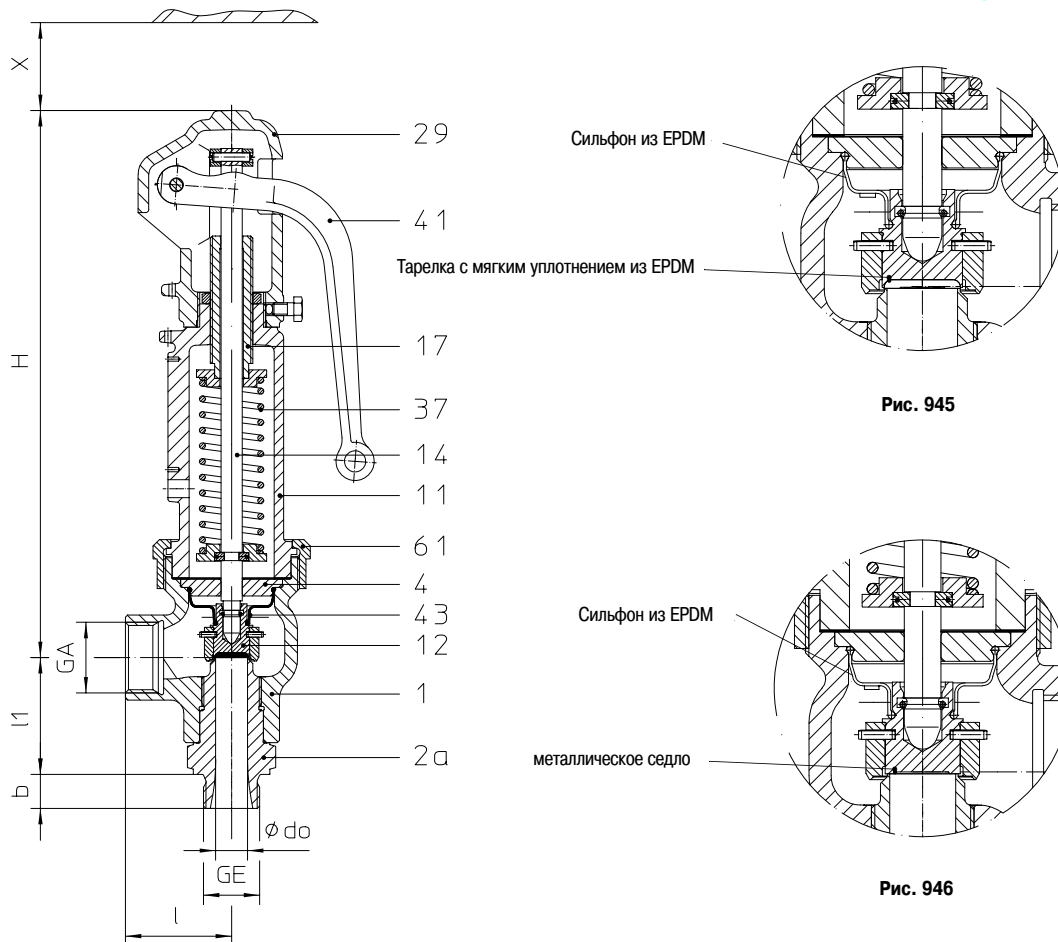


Рис. 945

Рис. 946

Рисунок	Ном. давление	Материал	Условный диаметр	Температурный диапазон	Резьба
25.945	Ру 40	GGG-40.3	Ду 15 до Ду 25	от - 10°C до +120°C	DIN ISO 228 Часть 1
Аттестованы по результатам испытаний	Рисунок 945	пружинный	TÜV · SV · . . -997 · D/G/H	Предохранительный клапан для систем отопления	Установка давления срабатывания по данным в разделе «Пропускная способность»
Требования	Исполнение по TRD 721 Часть 6				
Области применения	Исполнение по DIN 4751 Часть 2 для систем отопления с температурой теплоносителя до до 120°C Клеймо CE согласно Указанию об оборудовании, работающем под давлением				
Конструкция	Стандартный пружинный предохранительный клапан прямого действия, с металлической тарелкой с вставкой из материала EPDM, с сильфоном из материала EPDM, с пружинной камерой с закрытым колпаком со смотровым отверстием, с устройством принудительного подъема в открытом исполнении, с седлом и шпинделем из нержавеющей стали				
Определение характеристик	Исполнение по TRD 721 Часть 6.2.5, см. таблицы пропускной способности – рис. 945.				
Информация для заказа:	Предохранительный клапан ARI-SAFE – рис.....; Ду = ... Ру ... материал, установленное давление срабатывания бар				

Рисунок	Ном. давление	Материал	Условный диаметр	Температурный диапазон	Резьба
25.946	Ру 40	GGG-40.3	от Ду 15 до Ду 25	от - 10°C до +120°C	DIN ISO 228 Часть 1
Аттестованы по результатам испытаний	Рисунок 946	пружинный	TÜV · SV · . . -997 · D	Предохранительный клапан для пара низкого давления	Установка давления срабатывания по данным в разделе «Пропускная способность»
Требования	Исполнение по TRD 721 Часть 5				
Области применения	Для парогенераторов низкого давления при давлении до 1 бар, DIN 4750 и DIN 4751 Часть 1 Клеймо CE согласно Указанию об оборудовании, работающем под давлением				
Конструкция	Стандартный пружинный/грузовой предохранительный клапан прямого действия, с сильфоном из материала EPDM, с пружинной камерой с закрытым колпаком со смотровым отверстием, с устройством принудительного подъема в открытом исполнении, с седлом и шпинделем из нержавеющей стали				
Определение характеристик	См. таблицу с величинами пропускной способности – Рис. 946				
Информация для заказа:	Предохранительный клапан ARI-SAFE - Рисунок, Ду ... , Ру .. , материал, давление срабатывания бар				

Ду	15	20	25
Масса (кг)	3,5	3,5	3,8

Установл. давление срабат. (бар)	Пропуск. способн.	Рисунок 945			Расход насыщенного пара в кг/ч Теплопроизводительность в кВт		Рисунок 946		
		Диаметр входа					Диаметр входа		
		Ду 15	Ду 20	Ду 25			Ду 15	Ду 20	Ду 25
1,0	кг/ч кВт	72 44	103 63	188 115	0,2	кг/ч	--	--	67
1,5	кг/ч кВт	97 58	136 82	254 154	0,3	кг/ч	32	43	86
2,0	кг/ч кВт	120 72	172 103	320 191	0,4	кг/ч	38	53	103
2,5	кг/ч кВт	142 85	205 122	376 224	0,5	кг/ч	44	62	117
3,0	кг/ч кВт	162 96	238 140	430 253	0,6	кг/ч	50	71	133
3,5	кг/ч кВт	185 109	272 159	489 287	0,7	кг/ч	56	78	146
4,0	кг/ч кВт	206 120	300 176	545 316	0,8	кг/ч	62	86	163
4,5	кг/ч кВт	226 131	331 192	596 346	0,9	кг/ч	67	95	175
5,0	кг/ч кВт	246 142	360 208	650 375	1,0	кг/ч	72	103	188
5,5	кг/ч кВт	267 153	391 224	703 403					
6,0	кг/ч кВт	285 164	420 240	755 432					
6,5	кг/ч кВт	307 174	450 256	810 460					
7,0	кг/ч кВт	325 185	480 271	860 488					
7,5	кг/ч кВт	348 195	509 286	917 516					
8,0	кг/ч кВт	370 206	540 302	970 543					
9,0	кг/ч кВт	410 227	600 332	1075 598					
10,0	кг/ч кВт	450 247	655 362	1180 651					
11,0	кг/ч кВт	490 267	715 391	1290 705					
12,0	кг/ч кВт	530 287	775 421	1395 757					
13,0	кг/ч кВт	570 307	835 449	1500 809					
14,0	кг/ч кВт	610 326	890 478	1605 860					
15,0	кг/ч кВт	650 346	950 506	1710 911					
16,0	кг/ч кВт	690 365	1010 534	1820 962					

Расчет по нормам TRD 721 Часть 6 и AD-leaflet A2

Расход воды в кг/ч. Определение характеристик: 1 л/ч $\hat{=}$ 1 кВт

Установленное давление срабатывания	1	2	3	4	5	6	7	8	9	10	11	12	13	14	15	16
Ду 15	2700	3800	4700	5400	6000	6600	7200	7600	8100	8600	9000	9400	9800	10000	10500	10800
Ду 20	3900	5600	6800	7900	8800	9700	10400	11200	11800	12500	13000	13700	14200	14800	15300	15800
Ду 25	7000	10000	12400	14300	16000	17600	19000	20300	21600	22700	23800	24900	25900	26900	27900	28800

Выбор предохранительных клапанов по объемному расходу воды при ее истечении через клапан (DIN 4751 P2 - Часть 8.1)

Рабочий диапазон пружины, бар (изб.)

Ду 15	0,3 - 0,6	0,62 - 0,9	0,92 - 1,35	1,4 - 2,2	2,25 - 3,3	3,35 - 4,5	4,6 - 5,5	5,6 - 6,7	6,8 - 8,2	8,3 - 11	11,1 - 13	13,1 - 16
Ду 20	0,3 - 0,48	0,5 - 0,68	0,7 - 1,35	1,4 - 2,1	2,15 - 3	3,05 - 4	4,1 - 5,5	5,6 - 7,7	7,8 - 11,4	11,5 - 15	15,1 - 16	
Ду 25	0,2 - 0,4	0,42 - 0,88	0,9 - 1,5	1,55 - 2,1	2,15 - 2,6	2,65 - 3,2	3,25 - 4,2	4,3 - 6,2	6,3 - 8	8,1 - 10	10,1 - 15,5	15,6 - 16

	Ду 15	Ду 20	Ду 25	Ду 25
G _E	1/2"	3/4"	1"	1"
G _A	3/4"	1"	1 1/4"	1 1/2"
d ₀ в мм	12	15	18	18
A ₀ в мм ²	113	177	254	254

ARI-SAFE-TCP - Стандартный предохранительный клапан D/G/F

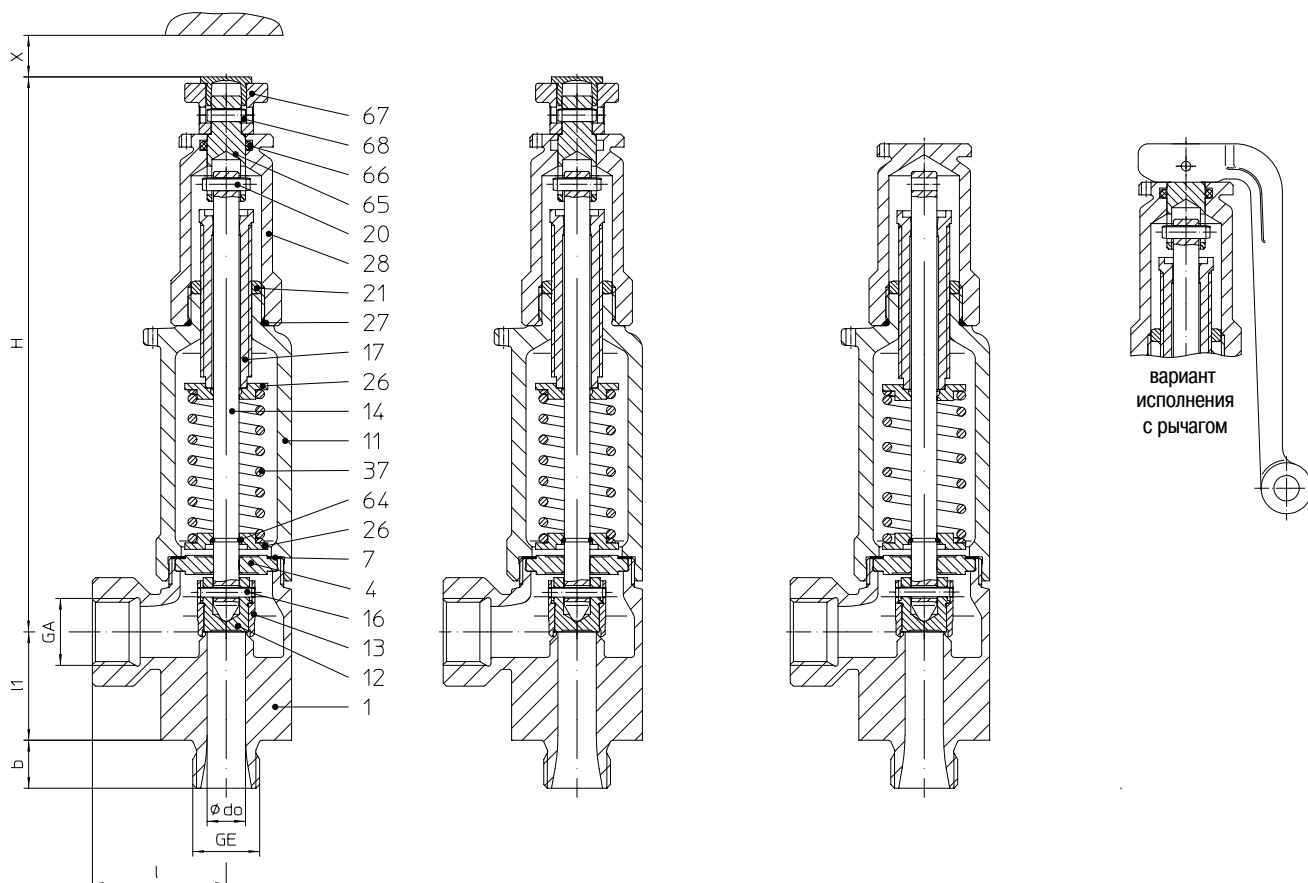


Рис. 67 .961
устройство для принудит.
открытия в закр. исполн.

Рис. 67 .962
устройство для принудит. открытия в откр. исполн.

Рис. 67 .963
герметичная крышка

Рисунок	Ном. давление	Материал	Условный диаметр	Температурный диапазон	Резьба
67.961 / 962 / 963	Pу 100	1.4581	от Ду 15 до Ду 25	от - 10°C до +300°C	DIN ISO 228 Часть 1
57.961 / 963	Pу 100	1.4581	от Ду 15 до Ду 25	от - 60°C до +300°C	DIN ISO 228 Часть 1
Аттестованы по результатам испытаний	<u>Стандартный клапан:</u>	TÜV · SV · . . . -1041 · D/G/F		Рисунок 961 - 963	Установка давления срабатывания по данным в разделе «Пропускная способность»
Требования	Исполнение по VdTÜV-leaflet 100, AD-leaflet A2				
Области применения	1.4581	водяной пар, нейтральные газы, пары и жидкости			
	1.4581	водяной пар, агрессивные газы, пары и жидкости			
	Клеймо CE согласно Указанию об оборудовании, работающем под давлением				
Конструкция	Пружинные предохранительные клапаны				
Определение характеристик	Для пара, воздуха и воды пропускная способность указана в таблицах, расчеты клапана по нормам DIN 3320 Часть 1 и AD-A2 необходимые сведения для выбора схемы установки:				
Газообразная среда:	Массовый расход (кг/ч), молярная масса (кг/моль), температура (°C), давление срабатывания (бар), противодействие (бар)				
Жидкость:	Массовый расход (кг/ч), плотность (кг/м ³), вязкость, температура (°C), давление срабатывания (бар), противодействие (бар)				
Информация для заказа:	Предохранительный клапан ARI-SAFE-TCP - Рисунок, Ду ... , Pу .. , Материал, установленное давление срабатывания бар				

Ду	15	20	25
Масса (кг)	1,2	1,2	1,2

Установленное давление срабатывания	I Расход насыщенного пара в кг/ч			II Расход воздуха при 0°С и 1,013 бар (абс.) в м ³ /ч н.у.			III Вода 20°С в т/ч		
	Du 15 G1/2" x G 1/2" G1/2" x G 3/4"			Du 20 G3/4" x G 1/2" G3/4" x G 3/4" G3/4" x G 1"			Du 25 G1" x G 1"		
бар	до мм								
	12			12			12		
	I	II	III	I	II	III	I	II	III
0,2	14	16	0,62	14	16	0,62	14	16	0,62
0,5	24	29	0,98	24	29	0,98	24	29	0,98
1	35	44	1,39	35	44	1,39	35	44	1,39
2	56	71	1,97	56	71	1,97	56	71	1,97
3	75	96	2,41	75	96	2,41	75	96	2,41
4	96	125	2,78	96	125	2,78	96	125	2,78
5	116	150	3,11	116	150	3,11	116	150	3,11
6	135	176	3,41	135	176	3,41	135	176	3,41
7	153	201	3,68	153	201	3,68	153	201	3,68
8	172	227	3,93	172	227	3,93	172	227	3,93
9	191	252	4,17	191	252	4,17	191	252	4,17
10	210	277	4,40	210	277	4,40	210	277	4,40
11	229	303	4,61	229	303	4,61	229	303	4,61
12	248	328	4,82	248	328	4,82	248	328	4,82
13	267	354	5,01	267	354	5,01	267	354	5,01
14	286	379	5,20	286	379	5,20	286	379	5,20
15	304	405	5,39	304	405	5,39	304	405	5,39
16	323	430	5,56	323	430	5,56	323	430	5,56
17	342	455	5,73	342	455	5,73	342	455	5,73
18	361	481	5,90	361	481	5,90	361	481	5,90
19	380	506	6,06	380	506	6,06	380	506	6,06
20	399	532	6,22	399	532	6,22	399	532	6,22
25	494	659	6,95	494	659	6,95	494	659	6,95
30	590	786	7,62	590	786	7,62	590	786	7,62
35	686	913	8,23	686	913	8,23	686	913	8,23
40	784	1040	8,79	784	1040	8,79	784	1040	8,79
45	883	1165	9,33	883	1165	9,33	883	1165	9,33
50	983	1295	9,83	983	1295	9,83	983	1295	9,83
55	1085	1420	10,31	1085	1420	10,31	1085	1420	10,31
60	1185	1550	10,77	1185	1550	10,77	1185	1550	10,77
65	1290	1675	11,21	1290	1675	11,21	1290	1675	11,21
70		1800	11,63		1800	11,63		1800	11,63
75		1930	12,04		1930	12,04		1930	12,04
80		2055	12,44		2055	12,44		2055	12,44
85		2185	12,82		2185	12,82		2185	12,82
90		2310	13,19		2310	13,19		2310	13,19
95		2440	13,55		2440	13,55		2440	13,55
100		2565	13,90		2565	13,90		2565	13,90

макс. давление срабатывания для клапанов из нержавеющей стали



Ду	Рабочий диапазон пружины, бар (изб.)													
15-25	0,2-0,25	0,26-0,5	0,52-1	1,05-1,4	1,45-2,95	3-4,9	5-12	12,1-20	20,1-27	27,1-35	35,1-45	45,1-59	59,1-100	

ARI-SAFE-TCS - Стандартный предохранительный клапан D/G/F

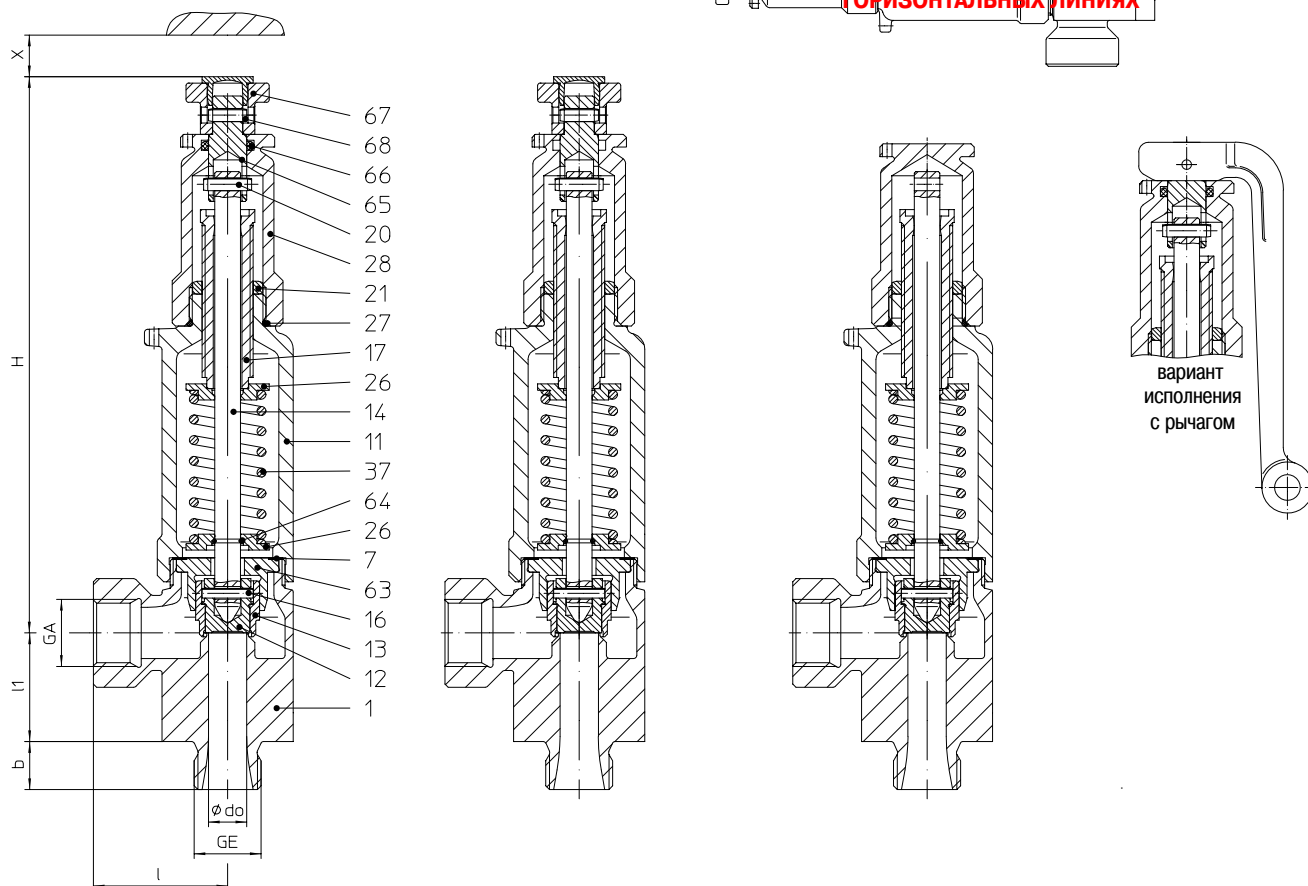


Рис. 67.951
устройство для принудит. откр. в
закр. исполн.

Рис. 67.952
устройство для принудит. откр. в
откр. исполн.

Рис. 67.953
герметичная крышка

Рисунок	Ном. давление	Материал	Условный диаметр	Температурный диапазон	Резьба
67.951 / 952 / 953	Рy 100	1.4581	от Ду 15 до Ду 25	от - 10°C до +300°C	DIN ISO 228 Часть 1
57.951 / 953	Рy 100	1.4581	от Ду 15 до Ду 25	от - 60°C до +300°C	DIN ISO 228 Часть 1
Аттестованы по результатам испытаний	<u>Стандартный клапан:</u>	TÜV · SV · · · · -1041 · D/G/F		Рисунок 951 - 953	Установка давления срабатывания по данным в разделе «Пропускная способность»
Требования	Исполнение по VdTÜV-leaflet 100, AD-leaflet A2				
Области применения	1.4581	водяной пар, нейтральные газы, пары и жидкости			
	1.4581	водяной пар, агрессивные газы, пары и жидкости			
	Клеймо CE согласно Указанию об оборудовании, работающем под давлением				
Конструкция	Пружинные предохранительные клапаны				
Определение характеристик	Для пара, воздуха и воды пропускная способность указана в таблицах, расчеты клапана по нормам DIN 3320 Часть 1 и AD-A2 необходимые сведения для выбора схемы установки:				
Газообразная среда:	Массовый расход (кг/ч), молярная масса (кг/моль), температура (°C), давление срабатывания (бар), противодействие (бар)				
Жидкость:	Массовый расход (кг/ч), плотность (кг/м3), вязкость, температура (°C), давление срабатывания (бар), противодействие (бар)				
Информация для заказа:	Предохранительный клапан ARI-SAFE – Рис., Ду .../..., Рy/., Материал, давление срабатывания бар				

Ду	15	20	25
Масса (кг)	1,2	1,2	1,2

Установленное давление срабатывания	I Расход насыщенного пара в кг/ч			II Расход воздуха при 0°C и 1,013 бар (абс.) в м ³ /ч н.у.			III Вода 20°C в т/ч		
	Du 15 G1/2" x G 1/2" G1/2" x G 3/4"			Du 20 G3/4" x G 1/2" G3/4" x G 3/4" G3/4" x G 1"			Du 25 G1" x G 1"		
бар	до мм								
	12			12			12		
	I	II	III	I	II	III	I	II	III
0,5	20	24	0,81	20	24	0,81	20	24	0,81
1	30	37	1,15	30	37	1,15	30	37	1,15
2	48	62	1,62	48	62	1,62	48	62	1,62
3	68	86	1,99	68	86	1,99	68	86	1,99
4	84	108	2,30	84	108	2,30	84	108	2,30
5	100	130	2,57	100	130	2,57	100	130	2,57
6	117	152	2,81	117	152	2,81	117	152	2,81
7	133	174	3,04	133	174	3,04	133	174	3,04
8	149	196	3,25	149	196	3,25	149	196	3,25
9	166	218	3,45	166	218	3,45	166	218	3,45
10	182	240	3,63	182	240	3,63	182	240	3,63
11	198	262	3,81	198	262	3,81	198	262	3,81
12	215	284	3,98	215	284	3,98	215	284	3,98
13	231	306	4,14	231	306	4,14	231	306	4,14
14	247	328	4,3	247	328	4,3	247	328	4,3
15	264	351	4,45	264	351	4,45	264	351	4,45
16	280	373	4,59	280	373	4,59	280	373	4,59
17	297	395	4,74	297	395	4,74	297	395	4,74
18	313	417	4,87	313	417	4,87	313	417	4,87
19	329	439	5,01	329	439	5,01	329	439	5,01
20	346	461	5,14	346	461	5,14	346	461	5,14
25	428	571	5,74	428	571	5,74	428	571	5,74
30	512	681	6,29	512	681	6,29	512	681	6,29
35	595	791	6,80	595	791	6,80	595	791	6,80
40	680	901	7,26	680	901	7,26	680	901	7,26
45	765	1010	7,71	765	1010	7,71	765	1010	7,71
50	852	1120	8,12	852	1120	8,12	852	1120	8,12
55	940	1230	8,52	940	1230	8,52	940	1230	8,52
60	1030	1340	8,90	1030	1340	8,90	1030	1340	8,90
65	1120	1450	9,26	1120	1450	9,26	1120	1450	9,26
70		1560	9,61		1560	9,61		1560	9,61
75		1675	9,95		1675	9,95		1675	9,95
80		1785	10,27		1785	10,27		1785	10,27
85		1895	10,59		1895	10,59		1895	10,59
90		2005	10,90		2005	10,90		2005	10,90
95		2115	11,20		2115	11,20		2115	11,20
100		2225	11,49		2225	11,49		2225	11,49

макс. давление срабатывания для клапанов из нержавеющей стали



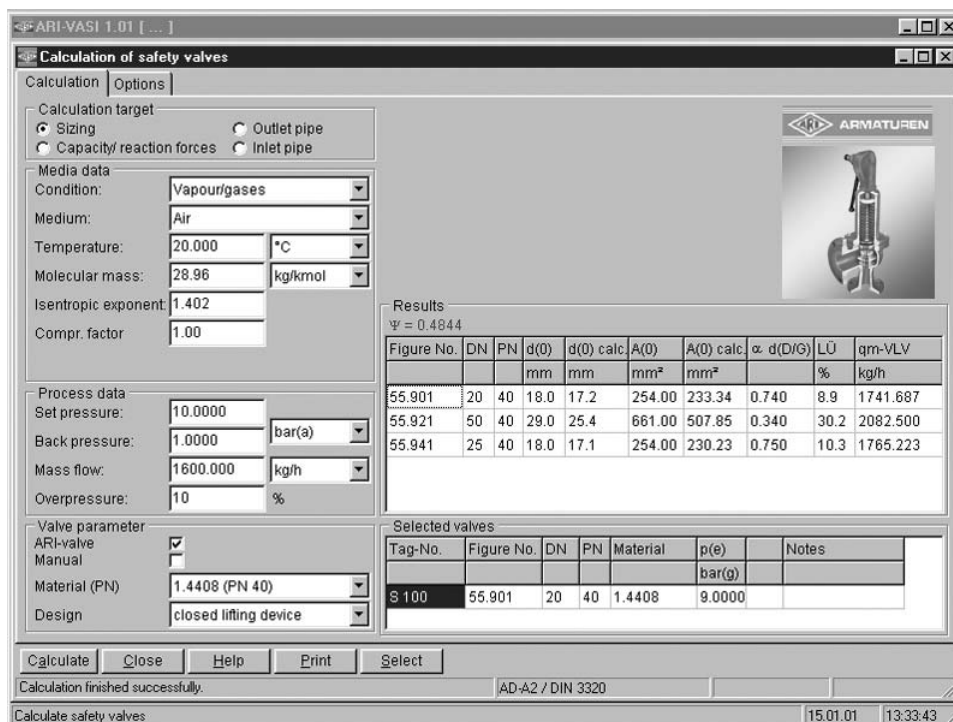
При давлении срабатывания от 0,5 до 4,9 бар – настройка в горизонтальном положении.

Ду	Рабочий диапазон пружины, бар (изб.)											
15-25	0,5	0,52-1	1,05-1,4	1,45-2,95	3-4,9	5-12	12,1-20	20,1-27	27,1-35	35,1-45	45,1-59	59,1-100

Предохранительный клапан – аттестация органами надзора

Предохранительный клапан – аттестация органами надзора	SAFE BR 900				SAFE-P BR 920	SAFE-TC BR 940			SAFE-TCS / TCP BR 950 / 960
	Рис. 901-912	Рис. 903	Рис. 904	Рис. 990	Рис. 921-924	Рис. 941-943	Рис. 945	Рис. 946	Рис. 951-953 Рис. 961-963
Arbejdstilsynet Dänischer Arbeitsschutz / Дания	X								
ABS Американское бюро аттестации судового оборудования	X				X	X			
AIB Vincotte Бельгия	X				X	X			
BV Bureau Veritas	X				X	X			
DNV Det Norske Veritas	X				X	X	X	X	
GL Germanischer Lloyd	X	X	X	X	X	X			
ГОСТ-Р СНГ	X	X	X	X	X	X	X	X	
IBR Правила устройства и эксплуатации котельных установок, Индия	X				X	X			
ISPESL Италия	X								
ITI Чехия	X	X	X	X	X	X	X	X	
KRS Регистр судоходства Южной Кореи	X								
LRS Регистр судоходства Ллойда	X				X	X			
RINA Италия	X				X	X			
RS Регистр судоходства	X				X				
SQLAO Китай	X	X	X		X	X	X	X	
Stoomwezen Нидерланды	X				X	X			
SVTI Швейцария	X	X	X	X	X	X	X	X	X
SZU Чехия	X	X	X	X	X	X	X	X	
TMB Staatliche Aufsicht Ungarn / Венгрия	X	X	X	X	X	X	X	X	
TSU Словакия	X	X	X	X	X	X	X	X	
TÜV Австрия	X	X	X	X	X	X	X	X	X
UDT Польша	X	X	X	X	X	X	X	X	
VdTÜV Германия	X	X	X	X	X	X	X	X	X

ARI-VASI® - Программа расчета клапана (VAlve Sizing-Program)



Состав программы «ARI-VASI®»

(Раздел программы – «Предохранительные клапаны»)

- Определение характеристик предохранительного клапана
Расчет клапана – определение размера при заданной пропускной способности.
- Пропускная способность/силы реакции
Расчет пропускной способности и сил реакции для конкретного клапана.
- Противодействие в выпускной линии
Полный расчет противодействия в выпускной линии.
- Сопротивление подводящей линии
Расчет допустимого коэффициента сопротивления и максимальной длины подводящей линии.

Среда:

- Встроенная база данных (для более 160 веществ) по теплофизическим свойствам:
- Пары/газы
- Пар (насыщенный и перегретый)
- Жидкости
- Горячая вода
- Термическое расширение

Основные характеристики:

- Блок выбора предохранительных клапанов вместе с регулируемыми клапанами, редуцированными клапанами, запорными клапанами и поворотными заслонками.
- Единицы СИ и ANSI с пересчетом параметров из одних единиц в другие.
- Характеристики всех предохранительных клапанов ARI включены в базу данных.
- Встроенный блок для определения коэффициентов сопротивления гибов и тройников.
- Переключение языков (немецкий/английский) для вывода сообщений на экран и при распечатке.

Системные требования:

WINDOWS 95 / 98 / ME / NT или 2000



Деталь	Описание	Материал, номер материала				
		GG-25, 0.6025	GGG-40.3, 0.7043	1.0619+N (GS-C25N)	1.4408	1.4581
1	Корпус	GG-25, 0.6025	GGG-40.3, 0.7043	1.0619+N (GS-C25N)	1.4408	1.4581
2	Седло	1.4571 (Рис. 903, 1.4021.05)				--
2a	Резьбовое седло SAFE-TC	--	1.4571	--	1.4571	--
3	Шпилька	1.7258			A4-70	--
4	Направляющая шпинделя	1.4021.05			1.4571	1.4571
8	Шестигранная гайка	1.1181			A4	--
11	Колпак, закрытый	GG-25, 0.6025	GGG-40.3, 0.7043		1.4408	1.4571 / GGG-40.3
12	Тарелка в сборе	1.4122.05			1.4571	1.4571
14	Шпиндель	1.4021.05			1.4571	1.4571
17	Регулировочный винт	1.4021.05			1.4571	1.4571
27	Уплотнительное кольцо	--	--	--	--	FPM
28	Крышка закрытая	GG-25, 0.6025	GGG-40.3, 0.7043		1.4408	1.4571
29	Крышка открытая	GG-25, 0.6025	GGG-40.3, 0.7043		1.4408	1.4571
30	Крышка герметичная	GG-25, 0.6025	GGG-40.3, 0.7043		1.4408	1.4571
35	Вилка подъемной рукоятки	GGG-40.3, 0.7043			1.4408	--
35a	Рукоятка для принудительного открытия клапана SAFE-TC	GGG-40.3, 0.7043			1.4571	--
36	Рукоятка для принудительного открытия клапана, закрытое исполнение	GGG-40.3, 0.7043			1.4571	3.2581.02 Алюминий
37	Пружина	50 Cr V4, 54 SiCr 6			1.4310	1.4310 / 54 SiCr 6
41	Рукоятка для принудительного открытия клапана, открытое исполнение	GGG-40.3, 0.7043			--	--
42	Колпак, открытый	GG-25, 0.6025	GGG-40.3, 0.7043		--	--
43	Сильфон	EPDM				--
55	Сильфон в сборе	1.4571			1.4571	--
61	Муфта SAFE-TC	--	1.4571	--	1.4571	--
62	Груз	Свинец/сталь	--	--	--	--
63	Направляющая втулка SAFE TCS	--	--	--	--	1.4571
65	Муфта SAFE TCP / TCS	--	--	--	--	1.4571
66	Уплотнительное кольцо	--	--	--	--	FPM
67	Кнопка SAFE TCP/TCS для принудительного открытия клапана	--	--	--	--	1.4571

Номинальное давление/температура

Материал	Ру	Температура								
		от -60°C до <-10°C*	-10°C	120°C	200°C	250°C	300°C	350°C	400°C	450°C
GG-25	16	---	16 бар	16 бар	13 бар	11 бар	10 бар	---	---	---
GGG-40.3	40	---	40 бар	40 бар	32 бар	28 бар	24 бар	20 бар	---	---
1.0619+N	40	20 бар	40 бар	40 бар	35 бар	32 бар	28 бар	24 бар	21 бар	18 бар

Промежуточное значение макс. допустимого рабочего давления можно определить путем линейной интерполяции по данной таблице, только для температур выше 120°C.

Материал	Ру	Температура								
		от -60°C до <+20°C*	20°C	100°C	150°C	200°C	250°C	300°C	350°C	400°C
1.4408	40	20 бар	40 бар	32 бар	29 бар	26 бар	24 бар	22 бар	21 бар	20 бар
1.4571	100	50 бар	100 бар	88 бар	84 бар	79 бар	74 бар	69 бар	67 бар	64 бар

Промежуточное значение макс. допустимого рабочего давления можно определить путем линейной интерполяции по данной таблице, только для температур выше 120°C.

* Шпильки и шестигранные гайки из A4-70

Соблюдайте требования, содержащиеся в нормативной и технической документации!

Проектировщик системы или установки отвечает за правильный выбор клапана.

SAFE Рисунок 901 - 912, 903, 904, 990

DN1 x DN2		20 x 32	25 x 40	32 x 50	40 x 65	50 x 80	65 x 100	80 x 125	100 x 150	125 x 200	150 x 250
do (мм)		18	22,5	29	36	45	58,5	72	90	106	125
D1	Py 16 DIN 2533	105	115	140	150	165	185	200	220	250	285
	Py 40 DIN 28607								235	270	300
	Py 40 DIN 2545										
D2	Py 16 DIN 2533	140	150	165	185	200	220	250	285	340	405
	Py 16 DIN 28605										
	Py 16 DIN 2543										
b1	GG-25	16	16	18	18	20	20	22	24	26	26
	GGG-40.3	18	18	18	19	20	22	24	24	--	--
	1.0619+N	20	20	20	21	22	24	26	28	31	34
	1.4408	16	16	18	19	20	22	22	23	--	--
b2	GG-25	18	18	20	20	22	24	26	26	30	32
	GGG-40.3	19	19	20	20	20	20	22	22	--	--
	1.0619+N	19	19	20	20	20	20	22	22	27	29
	1.4408	15	16	17	17	17	17	19	19	--	--
I		85	100	110	115	120	140	160	180	200	225
I1		95	105	115	140	150	170	195	220	250	285
H		270	280	330	390	435	545	610	690	845	890
H, конструкция с сильфоном		310	335	390	445	500	620	690	770	920	940
X		150	150	200	250	300	350	400	500	500	500
Дренажный штуцер с заглушкой*		G 1/4"					G 3/8"				
		Исполнение фланцев по DIN: фланцы с выступом, рабочая поверхность по DIN 2526, форма С									

* Специальное исполнение клапанов, показанных на рис. 903, 904 и 990, и клапанов из нержавеющей стали

SAFE-P Рисунок 921-924

DN		20	25	32	40	50	65	80	100	
do (мм)		12	15	18	20	29	36	44	55	
D	Py 16 DIN 2533	105	115	140	150	165	185	200	220	
	Py 40 DIN 2545								235	
b	GG-25	16	16	18	18	20	20	22	24	
	1.0619+N / 1.4408	18	18	18	18	20	22	24	24	
I		95	100	105	115	125	145	155	175	
H		260	270	285	290	290	340	400	450	
H, конструкция с сильфоном		285	300	325	330	345	400	455	515	
X		130	130	150	150	150	200	250	300	
Исполнение фланцев по DIN: фланцы с выступом, рабочая поверхность по DIN 2526, форма С										

SAFE-TC Рисунок 941-946

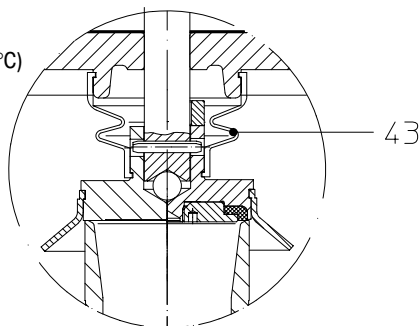
DN	15	20	25	25
G	1/2" x 3/4"	3/4" x 1"	1" x 1 1/4"	1" x 1 1/2"
do (мм)	12	15	18	18
GE	1/2"	3/4"	1"	1"
GA	3/4"	1"	1 1/4"	1 1/2"
b	15	16	18	18
I	50	50	50	50
I1	53	55	58	58
H	260	260	260	260
H, конструкция с сильфоном	295	295	300	300
X	120	120	120	120

SAFE-TCP Рисунок 961-963
SAFE-TCS Рисунок 951-953

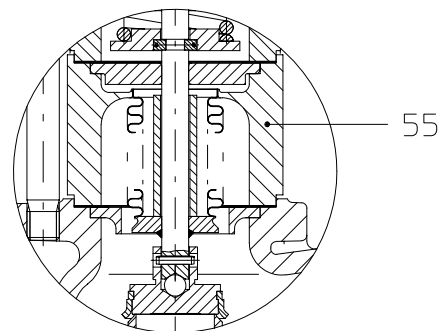
DN	15		20			25
G ²⁾	1/2"x1/2"	1/2"x3/4"	3/4x1/2"	3/4x3/4"	3/4x1"	1"x1"
do (мм)	12	12	12	12	12	12
GE	1/2"	1/2"	3/4"	3/4"	3/4"	1"
GA	1/2"	3/4"	1/2"	3/4"	1"	1"
b	15	15	16	16	16	18
I	42	47	42	47	50	50
I1	34	34	34	34	34	34
H max.	187	187	187	187	187	187
X	100	100	100	100	100	100
²⁾ Другие присоединения по заказу						

EPDM	-35 °C	до +150 °C	Код E
Витон (FPM)	-25 °C	до +180 °C	Код V
Неопрен (CR)	-30 °C	до +125 °C	Код N

Сильфон из **EPDM** (макс. +120 °C)
Металлическое уплотнение
Тарелка с мягким уплотнением



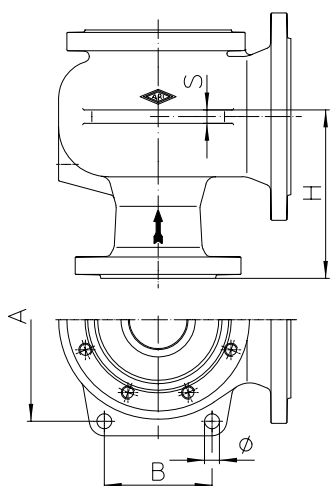
Сильфон - нержавеющая сталь



Разгруженный сильфон из нержавеющей стали
(Только для закрытого исполнения)

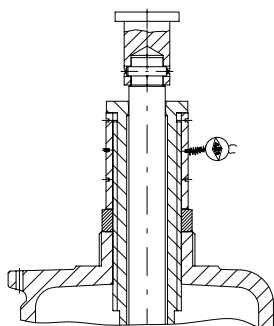
Другие варианты исполнения:

- Уплотнительный сильфон из нержавеющей стали
- Резиновый сильфон и металлическое уплотнение
- Резиновый сильфон и тарелка с мягким уплотнением
- Исполнение без сильфона с тарелкой с мягким уплотнением
- Регулировочный винт
- Опорные лапы с отверстиями
- Стопорная втулка
- С заглушкой для испытаний
- С ограничителем подъема
- С бесконтактным концевым выключателем
- С греющей рубашкой
- Разрывной диск
- Съемная оснастка для подъема

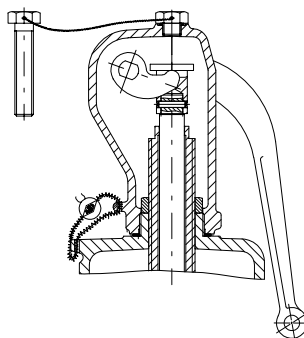


Материал корпуса	DN1 x DN2	A	B	Ø	S	H
1.0619+N 1.4408	50 x 80	176	70	14	12	155
	65 x 100	212	90			175
GG-25 GGG-40.3 1.0619+N 1.4408	80 x 125	245	130	18	16	205
	100 x 150	295	165			230
GG-25 1.0619+N	125 x 200	318	183	22	20	260
	150 x 250	360	200			22

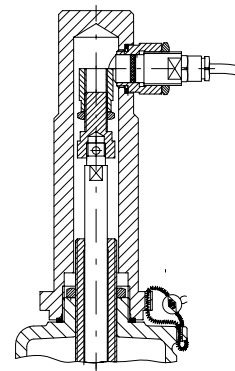
Опорные лапы



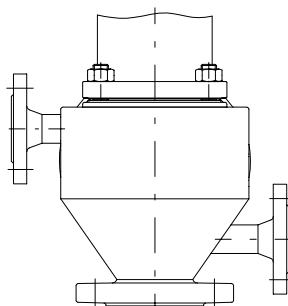
Сторопная втулка



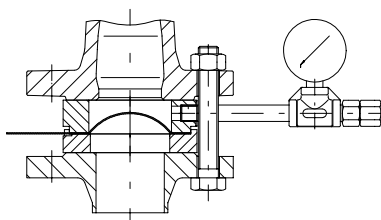
Заглушка для испытаний



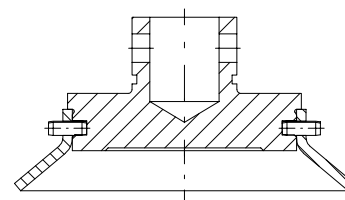
Бесконтактный концевой выключатель



Греющая рубашка



Разрывной диск



Съемная оснастка для подъема
Специальное исполнение для химических производств



Technology for the future.
GERMAN QUALITY VALVES

ARI-Armaturen Albert Richter GmbH & Co. KG, D-33756 Schloß Holte-Stukenbrock,

Тел. +49 52 07 / 994-0, Телефакс +49 52 07 / 994-158 или 159 Интернет: http://www.ari-armaturen.com E-mail: info.vertrieb@ari-armaturen.com