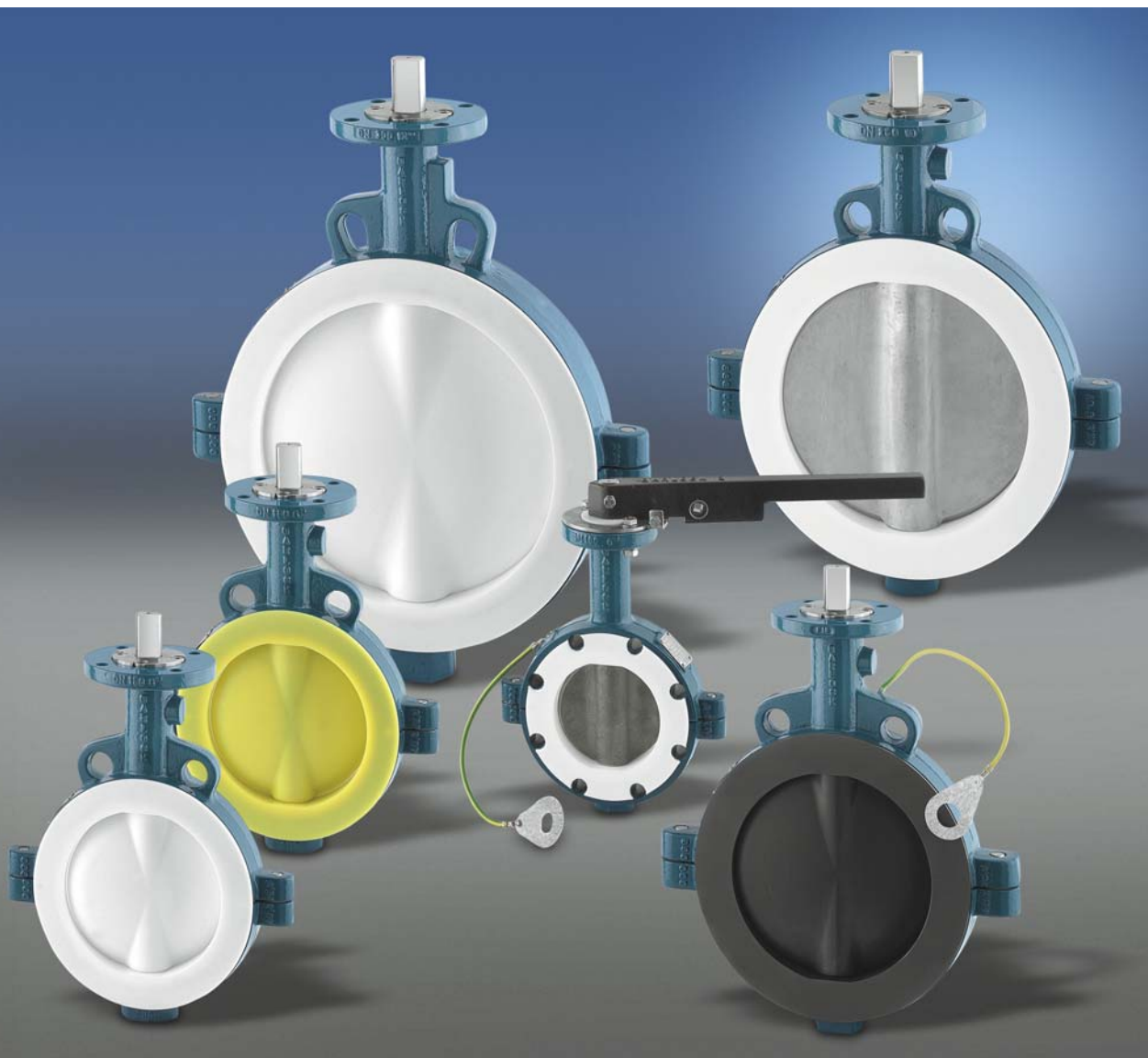


Garlock

Дисковая поворотная заслонка GAR-SEAL



DIN EN ISO 9001:2000
Zertifikat: 09 100 6466



DIN EN ISO 14001
Zertifikat: 01 104 031904

Дисковая поворотная заслонка GAR-SEAL. Интернациональный успех философии

Коррозионные и абразивные среды

Срок службы и надежность в сложных условиях эксплуатации являются важными аргументами для выбора поворотных заслонок Garlock по всему миру. Химическая, нефтехимическая, перерабатывающая промышленности как правило являются нашими постоянными клиентами. В их понимании заслонки Garlock окупаются безаварийностью работы, легкостью монтажа и обслуживания, а так же продолжительным сроком службы.

Заслонки Garlock определяют новые стандарты. Антистатические седла SAFETY-SEAL, заслонки, протестированные в соответствии с требованиями "TA-Luft", специальная серия заслонок MOBILE-SEAL для применения на цистернах, перевозящих опасные газы – все это примеры успешного применения Garlock.



TA-Luft уплотнение по верхнему фланцу. Заслонки GAR-SEAL отвечают высоким требованиям по герметичности.



Корпус заслонки тип lug для установки на конце трубопровода



Вся информация и рекомендации содержащиеся в этом каталоге основаны на многолетнем опыте и современной технологии. Однако, неизвестные факты могут изменить стандартные данные. В связи с этим возможность использования нашей продукции должна быть подтверждена проведение тестов в реальных рабочих условиях клиента.

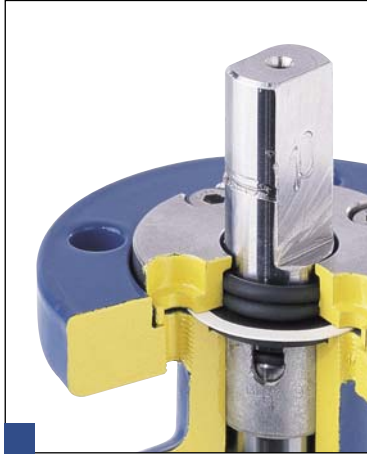
Информация, содержащаяся в нашем каталоге, не является гарантией. Хотя каталог составлен со всей тщательностью, мы не несем ответственности за допущенные ошибки. Спецификации могут быть изменены без предупреждения. Это издание отменяет все предыдущие издания. Издание может быть отменено без предупреждения.



Заслонки Garlock SAFETY-SEAL с черным седлом имеют разрешение FDA. Их можно устанавливать на пищевых и фармацевтических производствах.

На первом плане надежность

Разрез модели штока в районе верхнего фланца.



Увеличенная длина штока для улучшения теплоизоляции без влияния на тип привода.



Диск и шток заслонки являются независимыми деталями и собираются без сварки или клепки. Такая конструкция обеспечивает легкость сборки, функциональность и точность.



Корпус заслонки

Корпуса заслонок Garlock прошли испытания на прочность в соответствии с DIN 3840 и были сертифицированы. Разрешение TüV в соответствии с директивой по оборудованию под давлением 97/23/ЕС.

Конструкция фланца

В зависимости от условий установки все диаметры и материалы покрытий могут быть изготовлены в двух исполнениях корпуса: lug или wafer

Покрытие

Покрытие имеет толщину минимум 3 мм. Высокая плотность и структура кристаллов компонентов покрытия защищает от износа. А так же обеспечивает значительный срок службы и экономичность.

Материалы корпуса

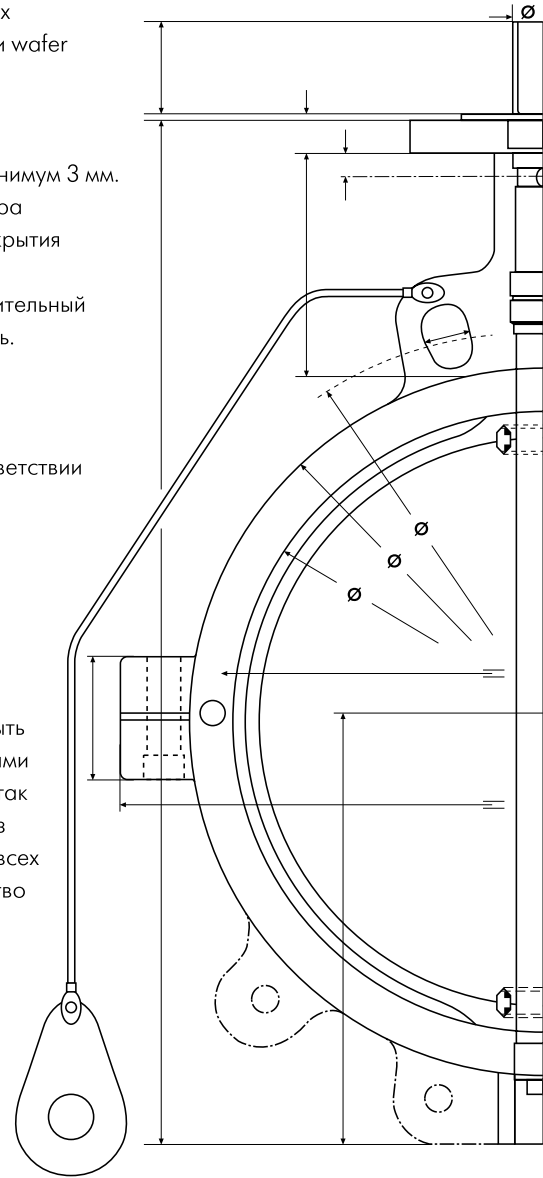
Ковкий чугун GGG40 в соответствии с AD2000-leaflet W 3/2.
Нержавеющая сталь 1.4581 в соответствии с AD2000-leaflet W 5.

Материалы

Заслонки GAR-SEAL могут быть изготовлены с 4-мя вариантами материала покрытия. Диски так же могут быть изготовлены из различных материалов. Для всех условий эксплуатации качество и надежность заслонки гарантируется.

Уплотнение штока

Верхняя часть штока заслонки в зоне фланца уплотняется двумя O-образными колечками для предотвращения атмосферной коррозии. Заслонки GAR-SEAL отвечают требованиям немецкого закона German Clean Air Act Regulations.



Вакуум

Заслонки GAR-SEAL могут использоваться для работы с вакуумом. Для глубокого вакуума при высоких температурах используется специальный материал футеровки.



Электропроводность

Все диски и седла версии SAFETY-SEAL (электропроводящая версия) проверяются на электропроводность. Проверка ведется инструментом, измеряющим сопротивление в соответствии с общепринятыми процедурами. Таким образом, в процессе эксплуатации не накапливается электростатический заряд.



Измерение толщины футеровки

Толщина футеровки и все PTFE части проверяются при помощи специального инструмента. При помощи этой проверки достигается уверенность в толщине покрытий всех частей. Эта процедура подтверждает высокий класс заслонок GAR-SEAL. Большой срок службы покрытия гарантирован.



Имя Garlock является гарантом надежности. Разрешения и сертификаты для отдельных частей и на всю заслонку, на различные среды получены практически во всех странах по всему миру. Производство Garlock сертифицировано в соответствии с DIN EN ISO 9001. Компания TbV

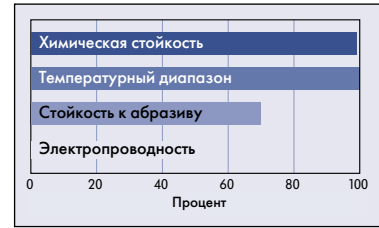
Anlagentechnik GmbH, компания TbV Rheinland/Berlin-Brandenburg, Am grauen Stein, 51105 Cologne, Germany, идентификационный номер 0035 подтверждает, что система качества работает в соответствии с Европейской директивой 97/23/EC и разработка одобрена в соответствии с 97/23/EC.

Широкая область применения



PTFE

Покрытие диска и седла изготовлены из чистого изостатически спрессованного PTFE. Высокая плотность ($> 2,16 \text{ г/см}^3$), толщина покрытия минимум 3 мм
Рабочий диапазон температур: $-40^\circ\text{C} \dots +200^\circ\text{C}$

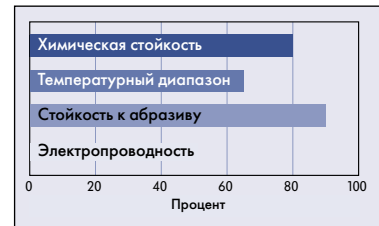


Химическая стойкость = 100%
Температурный диапазон: =100%



PVDF

Стойкое к бром. PVDF – это высокоплотный термопластик (плотность $1,78 \text{ г/см}^3$). Стабильность и высокая абразивная стойкость отличают этот материал от остальных полимеров, содержащих фтор. Сопротивление ползучести выше чем у большинства фтор содержащих полимеров, абсорбция воды пренебрежимо мала. Прочности на растяжение при температуре порядка 130°C выше чем у PTFE. Материал пожаробезопасный и физиологически инертный.
Рабочий диапазон температур: $-40^\circ\text{C} \dots +135^\circ\text{C}$

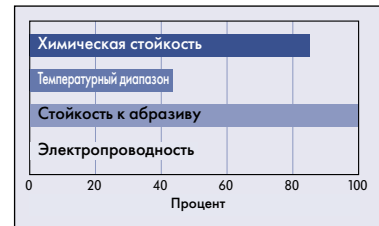


Стойкость к Бромy = 100%



UHMPE

Для абразивных сред Garlock предлагает покрытие из высокомолекулярного полиэтилена. Большой молекулярный вес этого материала обеспечивает максимальную абразивную стойкость против суспензий и кроме того обладает исключительной химической стойкостью.
Рабочий диапазон температур: $-40^\circ\text{C} \dots +85^\circ\text{C}$

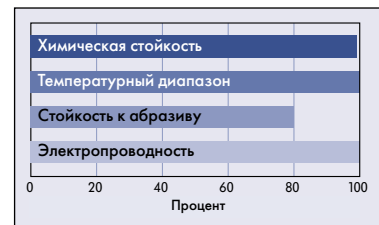


Стойкость к абразиву = 100%



Антистатический PTFE

Под названием SAFETY-SEAL Garlock предлагает заслонки с электропроводящим покрытием. Срок службы такого покрытия аналогичен сроку службы покрытия из чистого PTFE. Материал имеет сертификат соответствия FDA. Безопасное рассеивание электростатического заряда соответствует (TbV941F 416 601).
Сопротивление поверхности $< 106 \Omega$
Сопротивление объема $< 106 \Omega \text{ см}$
Рабочий диапазон температур: $-40^\circ\text{C} \dots +200^\circ\text{C}$



Химическая стойкость = 100%
Температурный диапазон: =100%
Электропроводность: наполненный = 100%

Ассортимент продукции



Гидравлические уплотнения



Манжеты



Сальниковые набивки



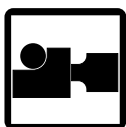
Прокладочные материалы



Металлические уплотнения



Надувные уплотнения



Торцевые уплотнения



Поворотные заслонки

Garlock GmbH
Falkenweg 1
41468 Neuss
Germany
Phone: +49-2131/349-0
Fax: +49-2131/349-222
E-mail: garlockgmbh@garlock.com
<http://www.garlock.eu.com>

Garlock France S.A.S
90, Rue de la Roche du Geai
42029 Saint-Etienne
France
Phone: +33-4/77435100
Fax: +33-4/77435151
E-mail: garlockfrance@garlock.com
<http://www.garlock.eu.com>

Garlock (GB) Limited
Unit H5, Premier Way
Lowfield Business Park
Elland,
West Yorkshire, HX5 9HF
United Kingdom
Phone: +44-1422/313600
Fax: +44-1422/313601
E-mail: enquiries@garlockgb.co.uk
<http://www.garlock.eu.com>

Garlock Middle East
P.O. Box 1518
Oilfield Supply Centre
Jebel Ali Free Zone
Dubai U.A.E
Phone: +971-4/8833652
Fax: +971-4/8833682
E-mail: garlock@emirates.net.ae
<http://www.garlock.eu.com>

Other Garlock facilities: Garlock Inc., N.Y., U.S.A. • Garlock of Canada Ltd. • Garlock de Mexico • Garlock Pty. Ltd., Australia • Pacific Rim Operations, Singapore