



У тепла есть имя



Стальные шаровые краны  
**BROEN BALLOMAX®**

- природный газ
- воздух
- нейтральные газы

САНИТАРНО-  
ТЕХНИЧЕСКОЕ  
ОБОРУДОВАНИЕ

РЕГУЛИРУЮЩАЯ  
АРМАТУРА

ТЕПЛО-  
ГАЗО-  
СНАБЖЕНИЕ

КРАНЫ  
ДЛЯ  
ЛАБОРАТОРИЙ

АВАРИЙНЫЕ  
ДУШИ

**BROEN**

INTELLIGENT FLOW SOLUTIONS

# Производство В России

## О компании

BROEN - мировой лидер в области производства и поставок запорной и регулирующей арматуры для систем тепло-, водоснабжения, газораспределения, кондиционирования, охлаждения и промышленности. Являясь международной компанией, BROEN располагает разветвленной сетью представительств и дистрибьюторов по всему миру.

Оборудование BROEN используется в тех секторах, в работе которых функциональность и простота эксплуатации имеют первостепенное значение. Арматура BROEN надежна и безопасна, характеризуется долговечностью, позволяет экономично расходовать природные ресурсы. Мы отвечаем за качество нашей продукции, и многолетнее сотрудничество с крупнейшими российскими компаниями – подтверждение этому.



Производственный комплекс BROEN в Коломне



Работа сварочного автомата

С 1996 года компания BROEN официально представлена в России, а в 2003 году было открыто производство шаровых кранов БАЛЛОМАКС®. За этот период времени было произведено более 500 000 шаровых кранов, и производство продолжает расти. Как и на других производствах BROEN, особое внимание здесь уделяется сохранению высокого качества продукции. Работы ведутся на современном оборудовании европейских производителей в строгом соответствии с датской технологией производства.

Компания BROEN в России осуществляет 100% контроль качества. Наши шаровые краны тестируются в соответствии со стандартом ISO 5208 и требованиями ГОСТ, сертифицированы в системе ГОСТ Р, имеют разрешение Госгортехнадзора России, а также удостоены диплома 1-й степени программы «100 лучших товаров России».

Мы работаем в тесном сотрудничестве с клиентами. Являясь экспертами в области систем тепло- и газоснабжения, мы консультируем клиентов по техническим вопросам, помогаем индивидуально подобрать оборудование для каждого проекта. Кроме того, компания регулярно проводит обучающие семинары для ознакомления клиентов с оборудованием. Четко налаженная система взаимодействия продаж и производства позволяет выполнять заказ в максимально сжатые сроки.

Компания BROEN осуществляет сервисное и гарантийное обслуживание всей линейки производимого и поставляемого оборудования.

Мы надеемся, что наша арматура поможет Вам в решении задач, стоящих при проектировании, монтаже, эксплуатации тепловых и распределительных пунктов, узлов учета, магистральных трубопроводов, газовых сетей и других объектов.



Завод - взгляд изнутри

САНИТАРНО-ТЕХНИЧЕСКОЕ ОБОРУДОВАНИЕ

РЕГУЛИРУЮЩАЯ АРМАТУРА

ТЕПЛО-ГАЗО-СНАБЖЕНИЕ

КРАНЫ ДЛЯ ЛАБОРАТОРИЙ

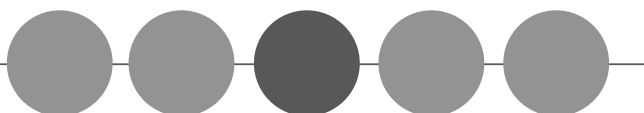
АВАРИЙНЫЕ ДУШИ

# BROEN

INTELLIGENT FLOW SOLUTIONS

## СОДЕРЖАНИЕ

<b>Обзор оборудования компании</b> .....	4
<b>Шаровые краны для природного газа, воздуха и нейтральных газов БАЛЛОМАКС®</b> .....	5
<b>Структурная схема обозначения кранов КШГ</b> .....	5
<b>Требования по установке шаровых кранов БАЛЛОМАКС® для газа подземного исполнения</b> .....	6
<b>Преимущества подземной прокладки газопроводов и запорной арматуры по сравнению с П-образной</b> б	
<b>Варианты исполнения для газа</b> .....	7
Стальной шаровой кран. Ду 10-50 Ру 40 резьба/резьба, Pраб = 12 бар .....	8
Стальной шаровой кран. Ду 10-50 Ру 40 сварка/сварка, Pраб = 12 бар .....	9
Стальной шаровой кран. Ду 65-100 Ру 25 сварка/сварка, Pраб = 12 бар .....	10
Стальной шаровой кран. Ду 125-500 Ру 25 сварка/сварка, Pраб = 12 бар .....	11
Стальной шаровой кран. Ду 15-50 Ру 40 фланец/фланец, Pраб = 12 бар .....	12
Стальной шаровой кран. Ду 65-100 Ру 16/25 фланец/фланец, Pраб = 12 бар .....	13
Стальной шпровой кран. Ду 125-500 Ру 16/25 фланец/фланец. Pраб = 12 бар .....	14
Механический редуктор для шарового крана БАЛЛОМАКС®, Ду 65-500 .....	15
Кран шаровой газовый БАЛЛОМАКС®, Ду 20-350 для подземной установки с изоляцией весьма усиленного типа, Pраб = 12 бар .....	16
Кран шаровой газовый БАЛЛОМАКС®, Ду 200-500 для подземной установки с изоляцией весьма усиленного типа со стационарным механическим редуктором, Pраб = 12 бар .....	17
Кран шаровой газовый БАЛЛОМАКС® для подземной установки с изоляцией весьма усиленного типа, полнопроходной, Ду 50-250, Pраб = 12 бар .....	18
Кран шаровой газовый БАЛЛОМАКС® для подземной установки с изоляцией весьма усиленного типа со стационарным механическим редуктором, полнопроходной, Ду 150-400, Pраб = 12 бар .....	19
Кран шаровой газовый БАЛЛОМАКС® для колодезной прокладки, полнопроходной, Ду 50-400, Pраб = 12 бар .....	20
Специальный ISO-фланец для присоединения приводов на краны серии 64. ....	21
<b>Разрешительная документация</b> .....	22





## Обзор оборудования компании

### Шаровые краны БАЛЛОМАКС®



<b>Применение</b>	Системы теплоснабжения, охлаждения, газораспределения, продуктопроводы минеральных масел		
<b>Основные технические характеристики</b>			
- удлинение штока для бесканальной прокладки магистралей теплоснабжения и газоснабжения (высота штока от оси до 5 м)			
<b>Ду, (мм)</b>	<b>Ру, (бар)</b>	<b>Т, (°С)</b>	<b>Присоединение</b>
10-500	16/25/40	200 (вода) 80 (газ)	резьбовое/под сварку/ фланцевое и др.
<b>Управление:</b> рукоятка/ручной и переносной редуктор/электропривод/ пневмопривод			

### Балансировочные клапаны БАЛЛОРЕКС®



<b>Применение</b>	балансировка и регулирование в системах теплоснабжения, охлаждения и промышленности		
<b>Основные технические характеристики</b>			
- статическая и динамическая балансировка			
- компактный дизайн			
- монтаж на трубопроводе в любом положении			
- надежность и простота в эксплуатации			
- запатентованная конструкция «шаровый кран с переменным проходным сечением»			
- расходомер БАЛЛОРЕКС® для прямого измерения расхода и температуры			
<b>Ду, (мм)</b>	<b>Ру, (бар)</b>	<b>Т, (°С)</b>	<b>Присоединение</b>
10-300	16	135 °С	резьбовое/под сварку/ фланцевое

### Регулирующая арматура Clorius Controls (Дания)



Тип	Основные технические характеристики		
	Ду, (мм)	Ру, (бар)	Материал
<b>Клапаны регулирующие 2-х, 3-х ходовые</b>	15-600	6-40	Латунь, серый чугун, высокопрочный чугун, углеродистая сталь
<b>Электроприводы 3-х позиционные/аналоговые</b>	Для управления регулирующими клапанами; упр. сигналы: 3-х позиционный, аналоговый (2-10 В, 4-20 мА); напряжение: 24 В, 220 В		
<b>Термостаты</b>	Капилляр от 3 м до 21 м: медь, нерж. сталь чувствительный элемент: медь, нерж. сталь		
<b>Пневмоприводы</b>	Для управления регулирующими клапанами, возможна установка пневмо- или электропневматического позиционера		
<b>Регуляторы перепада давления</b>	15-80	16	Поддержание заданного перепада давления в системе. Перепад от 0,02 до 1,5 бар
<b>Контроллеры</b>	Для управления электроприводами и насосами в системах отопления, ГВС и вентиляции		
<b>Датчики температуры воздуха и теплоносителя</b>			
<b>Предохранительные термостаты</b>			

\*Компания оставляет за собой право вносить конструктивные изменения



## Шаровые краны для природного газа, воздуха и нейтральных газов БАЛЛОМАКС® (БРОЕН)

Применение: шаровой кран БАЛЛОМАКС® (КШГ) в стандартном исполнении предназначен для природного газа, воздуха и нейтральных газов.

Существует вариант поставки кранов следующих исполнений:

- КШГП – кран для пропан-бутана;
- КШГИ – кран с антикоррозийным изоляционным покрытием для подземной прокладки;
- КШГЭ – кран с изолирующим фланцевым соединением;
- КШГ 73 – кран с системой защиты доступа к управлению;
- КШГС – кран сбросной;
- КШГК – кран с антикоррозийным изоляционным покрытием для подземной прокладки, полнопроходной.

### Структурная схема обозначения кранов КШГ



\* Компания оставляет за собой право вносить конструктивные изменения



### Требования к установке шаровых кранов БАЛЛОМАКС® для газа подземного исполнения

1. Убедитесь, что кран находится в открытом состоянии. При монтаже шаровые запорные краны Балломакс® должны быть в положении «Полностью открыто».
2. Убедитесь, что внутри шарового крана нет посторонних предметов и загрязнений, которые могли появиться в процессе транспортировки. Для обеспечения качества сварного шва рекомендуется очистить концы трубопровода от загрязнений и ржавчины.
3. При подъеме и/или транспортировке шаровых кранов с помощью механических подъемных средств запрещается осуществлять закрепление и/или захват за рукоятки, штурвалы редукторов или части электро- и пневмоприводов.
4. Шаровые краны БАЛЛОМАКС® приварные предназначены для установки на трубопроводы при помощи дуговой или газовой сварки.
5. При сварке следует избегать перегрева корпуса крана. Корпус считается перегретым, если температура поверхности корпуса у седла крана при сварке превышает 80 °С.

При необходимости для охлаждения корпуса крана используйте влажную ткань!!!

### ВНИМАНИЕ!

#### Приваренный кран запрещается открывать или закрывать до наступления полного остывания!

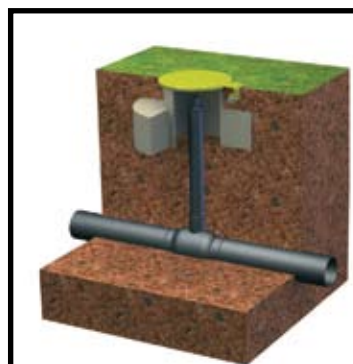
6. Недопустимо уменьшение строительной длины шарового крана приварного, т. к. эта длина специально рассчитана для избежания перегрева уплотнения шара при его установке на трубопроводе.
7. Шаровые краны БАЛЛОМАКС® КШГИ поставляются с нанесением изоляции усиленного типа в соответствии с ГОСТ 9.602-89 и СНиП 42-01-2002. Запрещается хранение кранов в изоляции под воздействием прямых солнечных лучей.
8. Сварные швы проверяются радиографическим методом по ГОСТ 7512.
9. Установка шаровых кранов БАЛЛОМАКС® в технологическую линию должна производиться в соответствии с требованиями проекта заказчика и учетом норм, правил и стандартов по безопасности РФ.

#### Преимущества подземной прокладки газопроводов и запорной арматуры по сравнению с П-образной

1. Использование шарового крана вместо задвижки, простота управления, отсутствие регламентных профилактических работ.
2. Отсутствие сопротивления дополнительных колен трубопровода.
3. Безопасность и недоступность трубопровода и крана для использования третьими лицами.
4. Отсутствие дополнительных сооружений (ограждений, выводов), сохранение естественного вида местности.



Наземная установка задвижки



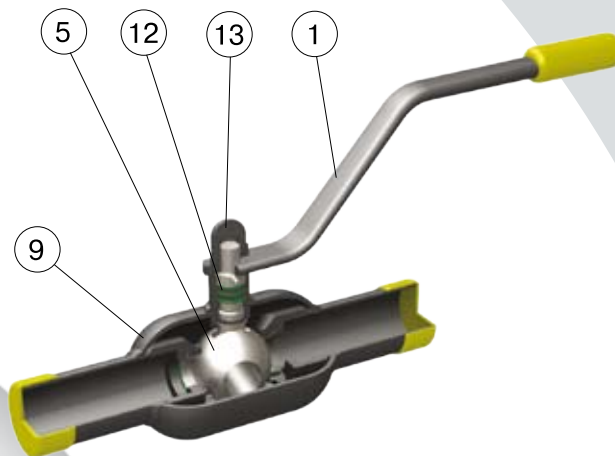
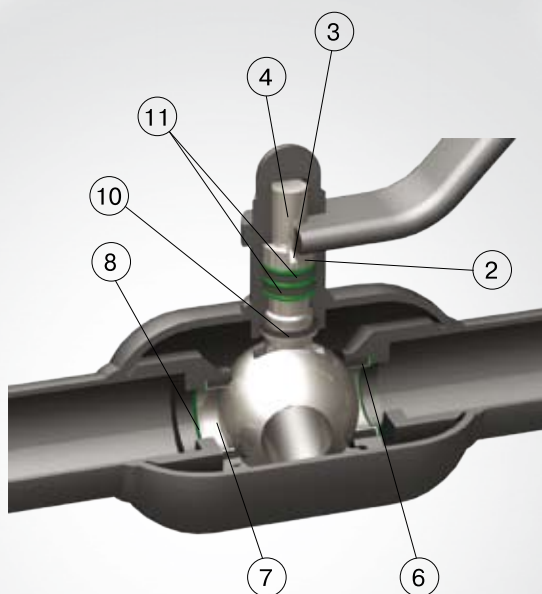
КШГИ установка под ковер

\* Компания оставляет за собой право вносить конструктивные изменения



## Варианты исполнения для газа

Краны производятся из углеродистой стали с запорным элементом из нержавеющей стали со следующими присоединениями: резьбовыми, под приварку, с фланцами, а также со всевозможными комбинациями вышеперечисленных соединений. Специальные исполнения кранов производятся по запросу заказчика.



### Спецификация

1. Ручка	Ст. 20
2. Промежуточное кольцо	Нержавеющая сталь
3. Стопорный штифт	Закаленная сталь
4. Шпindelь	Нерж. сталь WNr.1.4305
5. Шар	Нерж. сталь
6. Седло шара	Кольцевое уплотнение с нитрилом
7. Опорное кольцо	Нерж. сталь
8. Пружинная шайба	Пружинная сталь CK75
9. Корпус крана	Сталь Ст. 37.0
10. Сальник	Карбонизированный тефлон и кольцевое уплотнение с нитрилом
11. Уплотнительное кольцо	Нитрил NBR
12. Направляющая шпindelя	Нерж. сталь
13. Колпачковая гайка	Сталь FZB

Привод	Ручка (Ду 15-200), электрический, пневматический, стандартный механический и переносной редуктор (Ду 65-500)
Шпindelь	Стандартный, Высокий (для установки в труднодоступных трубопроводах), Длинный (для установки на подземных трубопроводах), С системой защиты от несанкционированного доступа, Медиум (средний)
Уплотнения	Седло-нитрил
Размеры	от Ду 10 до Ду 500
Давление	до 40 бар (в зависимости от Ду, рабочей среды и температуры)
Температура газа	от -20 °C до +80 °C
Шар	Нержавеющая сталь. Производится с минимальным допуском – округлость после шлифования варьируется на несколько микрон

\* Компания оставляет за собой право вносить конструктивные изменения



## Стальные шаровые краны БАЛЛОМАКС® Ду 10-50 Ру 40 резьба/резьба высокий (серия 71) и средний (медиум) шпindel (серия 74)

**Применение:** в системах газораспределения и магистралях природного газа с рабочим давлением до 12 бар.

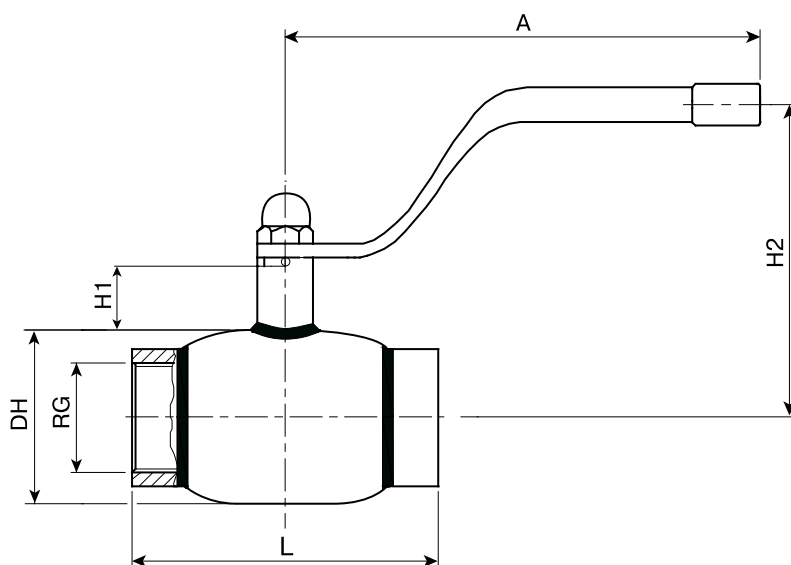
**Порядок установки:** кран устанавливается на трубопроводе в любом положении в местах, доступных для эксплуатации. Рабочая температура среды от -20 °С до +80 °С. Не требует технического обслуживания.

### Основные технические характеристики

Ду, (мм)	Номер по каталогу	Проходной Ду	RG	Размеры, (мм)					ISO*	Масса, (кг)
				DH	L	H1	H2	A		
10	71.100.010	10	3/8"	38	65	50	116	140	-	0,6
15	71.100.015	10	1/2"	38	65	50	116	140	-	0,6
20	74.100.020	15	3/8"	42	75	47	115	140	F05	0,7
25	74.100.025	20	1"	51	90	47	120	140	F05	0,9
32	74.100.032	25	1 1/4"	57	105	48	124	140	F05	1,2
40	74.100.040	32	1 1/2"	76	120	41	129	180	F05	1,9
50	74.100.050	40	2"	89	145	41	135	180	F05	2,9

**Примечание:** \*Технические характеристики и размеры см. на с. 19

### Резьба трубная цилиндрическая



### Спецификация

Корпус крана	Сталь Ст. 37.0
Шар	Нержавеющая сталь
Седло шара и сальник	Нитрил NBR
Уплотнительные кольца	Карбонизированный тефлон с нитрилом

\* Компания оставляет за собой право вносить конструктивные изменения





## Стальные шаровые краны БАЛЛОМАКС® Ду 10-50 Ру 40 сварка/сварка высокий (серия 71) и средний (медиум) шпindelь (серия 74)

**Применение:** в системах газораспределения и магистралях природного газа с рабочим давлением до 12 бар.

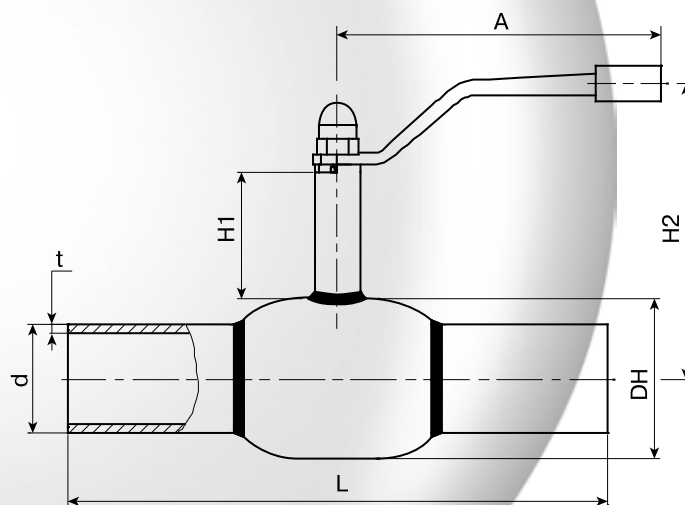
**Порядок установки:** кран устанавливается на трубопроводе в любом положении в местах, доступных для эксплуатации. Рабочая температура среды от -20 °С до +80 °С. Не требует технического обслуживания.

### Основные технические характеристики

Ду, (мм)	Номер по каталогу	Проходной Ду	Размеры, (мм)							ISO*	Масса, (кг)
			DH	d	t	L	H1	H2	A		
10	71.101.010	10	38	17,2	1,8	210	50	116	140	-	0,8
15	71.101.015	10	38	21,3	2,0	210	50	116	140	-	0,8
20	74.101.020	15	42	26,9	2,3	230	47	115	140	F05	0,8
25	74.101.025	20	51	33,7	2,6	230	47	120	140	F05	1,0
32	74.101.032	25	57	42,4	2,6	260	48	124	140	F05	1,4
40	74.101.040	32	76	48,3	2,6	260	41	129	180	F05	2,1
50	74.101.050	40	89	57	2,9	300	41	135	180	F05	3,0

**Примечание:** \*Технические характеристики и размеры см. на с. 19

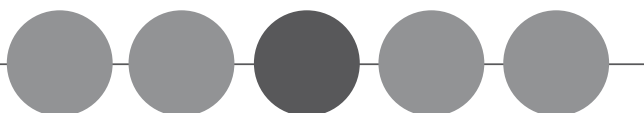
### Резьба трубная цилиндрическая



### Спецификация

Корпус крана	Сталь Ст. 37.0
Шар	Нержавеющая сталь
Седло шара и сальник	Нитрил NBR
Уплотнительные кольца	Карбонизированный тефлон с нитрилом

\* Компания оставляет за собой право вносить конструктивные изменения



## Стальные шаровые краны БАЛЛОМАКС® Ду 65-100 Ру 25 сварка/сварка средний (медиум) шпindelь (серия 74)

**Применение:** в системах газораспределения и магистралях природного газа с рабочим давлением до 12 бар.

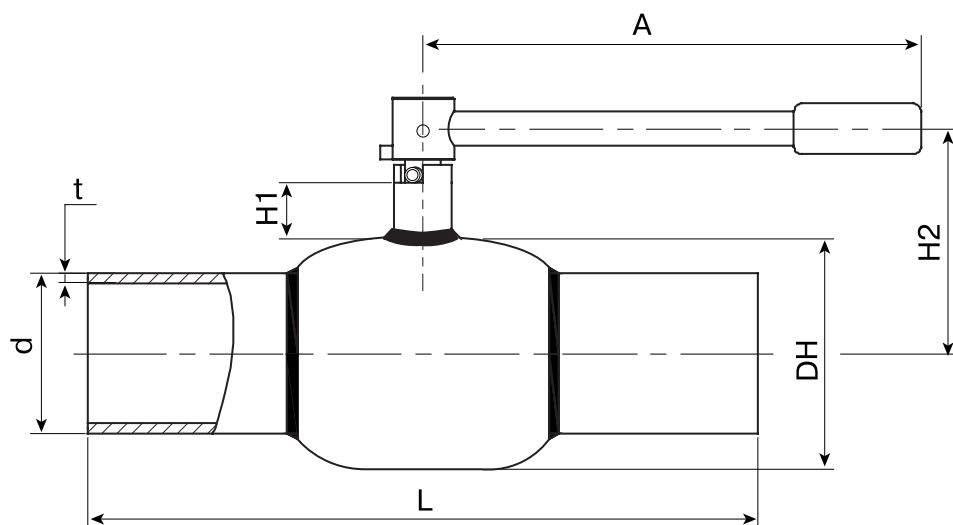
**Порядок установки:** кран устанавливается на трубопроводе в любом положении в местах, доступных для эксплуатации. Рабочая температура среды от -20 °С до +80 °С. Не требует технического обслуживания.

### Основные технические характеристики

Ду, (мм)	Номер по каталогу	Проходной Ду	Размеры, (мм)							ISO*	Масса, (кг)
			DH	d	t	L	H1	H2	A		
65	74.102.065	50	108	76,1	2,9	360	66	144	275	F05	4,5
80	74.102.080	65	127	88,9	3,2	370	66	154	275	F07	6,0
100	74.102.100	80	152	108,0	3,6	390	81	193	365	F07	9,7

**Примечание:** По запросу кран может поставляться с установленным механическим редуктором, электро- или пневмоприводом (см. стр. 13).

\*Технические характеристики и размеры см. на с. 19



### Спецификация

Корпус крана	Сталь Ст. 37.0
Шар	Нержавеющая сталь
Седло шара и сальник	Нитрил NBR
Уплотнительные кольца	Карбонизированный тефлон с нитрилом

\* Компания оставляет за собой право вносить конструктивные изменения



## Стальные шаровые краны БАЛЛОМАКС® Ду 125-500 Ру 25 сварка/сварка высокий шпindelь (серия 71)

**Применение:** в системах газораспределения и магистралях природного газа с рабочим давлением до 12 бар.

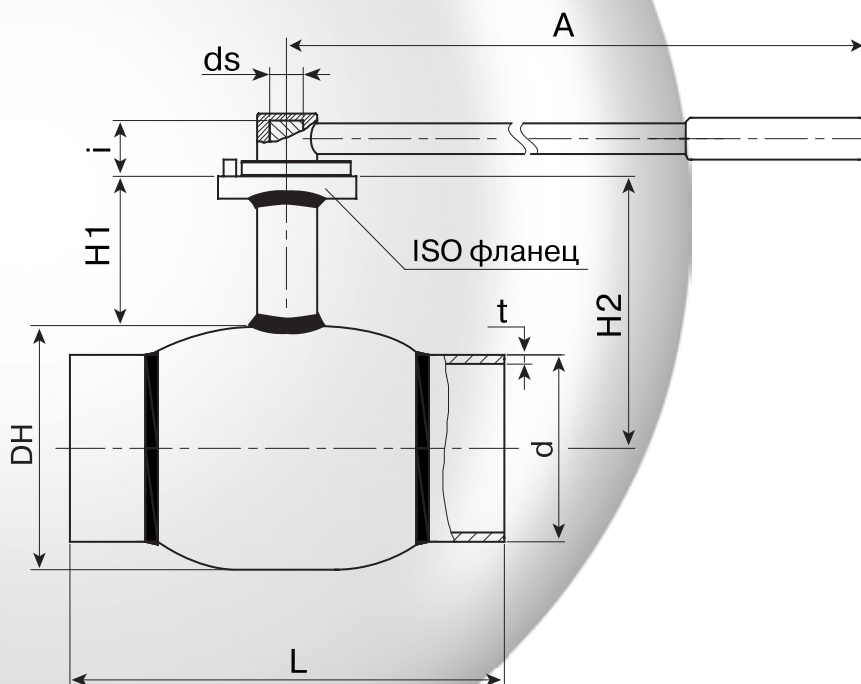
**Порядок установки:** кран устанавливается на трубопроводе в любом положении в местах, доступных для эксплуатации. Рабочая температура среды от -20 °С до +80 °С. Не требует технического обслуживания.

### Основные технические характеристики

Ду, (мм)	Номер по каталогу	Проходной Ду	Размеры, (мм)									ISO	Масса, (кг)
			DH	d	t	L	H1	H2	ds	i	A		
125	71.102.125	100	178	139,7	3,6	390	132	221	24	40	365	F07	17,3
150	71.102.150	125	219	159	4,0	390	135	245	30	50	650	F10	26,9
200	71.102.200	150	267	219,1	4,5	390	155	289	30	60	900/**	F12	43,5
250	71.102.250	200	355,6	273,0	5,0	630	128	306	50	84	**	F14	115,0
300	71.102.300	250	457	323,3	5,6	710	108	336	60	105	**	F16	195,0
350	КШГИ 71.102.350	300	508	377	10	1750	141	395	60	110	**	F25	275
400	КШГИ 71.102.400	350	610	426	12	1860	140	445	70	120	**	F25	420
500	КШГИ 71.102.500	400	711	530	12	1970	167	522	90	150	**	F30	700

**Примечание:** По запросу кран может поставляться с установленным механическим редуктором, электро- или пневмоприводом (см. стр. 13).

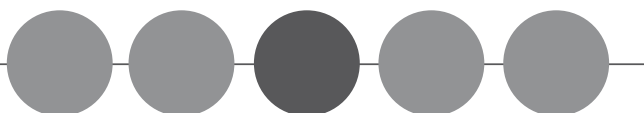
\*Технические характеристики и размеры см. на с. 19



### Спецификация

Корпус крана	Сталь Ст. 37.0
Шар	Нержавеющая сталь
Седло шара и сальник	Нитрил NBR
Уплотнительные кольца	Карбонизированный тефлон с нитрилом

\* Компания оставляет за собой право вносить конструктивные изменения



## Стальные шаровые краны БАЛЛОМАКС® Ду 15-50 Ру 40 фланец/фланец высокий (серия 71) и средний (медиум) шпindelь (серия 74)

**Применение:** в системах газораспределения и магистралях природного газа с рабочим давлением до 12 бар.

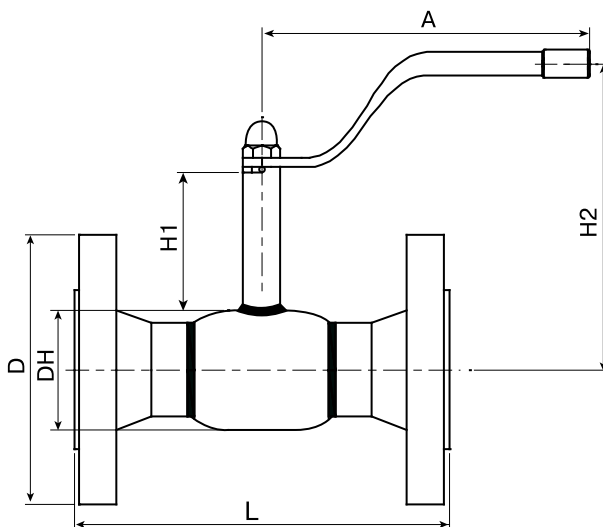
**Порядок установки:** кран устанавливается на трубопроводе в любом положении в местах, доступных для эксплуатации. Рабочая температура среды от -20 °С до +80 °С. Не требует технического обслуживания.

### Основные технические характеристики

Ду, (мм)	Номер по каталогу	Проходной Ду	Размеры, (мм)						ISO*	Масса, (кг)
			DN	D	L	H1	H2	A		
15	71.103.015	10	38	95	130	50	116	140	-	2,2
20	74.103.020	15	42	105	150	47	115	140	F05	2,7
25	74.103.025	20	51	115	160	47	120	140	F05	3,4
32	74.103.032	25	57	140	180	48	124	140	F05	4,9
40	74.103.040	32	76	150	200	41	129	180	F05	6,1
50	74.103.050	40	89	165	230	41	135	180	F05	8,4

**Примечание:** Комплекты ответных фланцев, болтов и прокладок поставляются вместе с краном по запросу.

\*Технические характеристики и размеры см. на с. 19



### Спецификация

Корпус крана	Сталь Ст. 37.0
Шар	Нержавеющая сталь
Седло шара и сальник	Нитрил NBR
Уплотнительные кольца	Карбонизированный тефлон с нитрилом

\* Компания оставляет за собой право вносить конструктивные изменения





## Стальные шаровые краны БАЛЛОМАКС® Ду 65-100 Ру 16-25 фланец/фланец средний (медиум) шпindelь (серия 74)

**Применение:** в системах газораспределения и магистралях природного газа с рабочим давлением до 12 бар.

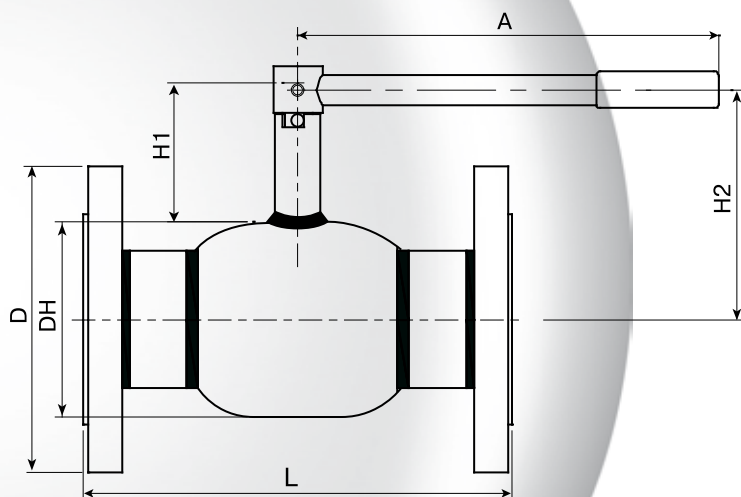
**Порядок установки:** кран устанавливается на трубопроводе в любом положении в местах, доступных для эксплуатации. Рабочая температура среды от -20 °С до +80 °С. Не требует технического обслуживания.

### Основные технические характеристики

Ду, (мм)	Номер по каталогу	Проходной Ду	Размеры, (мм)						ISO*	Масса, (кг)
			DH	D	L	H1	H2	A		
65	74.103.065	50	108	185	270	66	144	275	F05	10,0
80	74.103.080	65	127	200	280	66	154	275	F05	13,0
100	74.103.100	80	152	220	300	81	193	365	F07	17,3

**Примечание:** Комплекты ответных фланцев, болтов и прокладок поставляются вместе с краном по запросу.

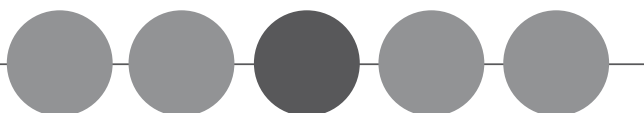
\*Технические характеристики и размеры см. на с. 19



### Спецификация

Корпус крана	Сталь Ст. 37.0
Шар	Нержавеющая сталь
Седло шара и сальник	Нитрил NBR
Уплотнительные кольца	Карбонизированный тефлон с нитрилом

\* Компания оставляет за собой право вносить конструктивные изменения



## Стальные шаровые краны БАЛЛОМАКС® Ду 125-500 Ру 16-25 фланец/фланец высокий шпindel (серия 71)

**Применение:** в системах газораспределения и магистралях природного газа с рабочим давлением до 12 бар.

**Порядок установки:** кран устанавливается на трубопроводе в любом положении в местах, доступных для эксплуатации. Рабочая температура среды от -20 °С до +80 °С.  
Не требует технического обслуживания.

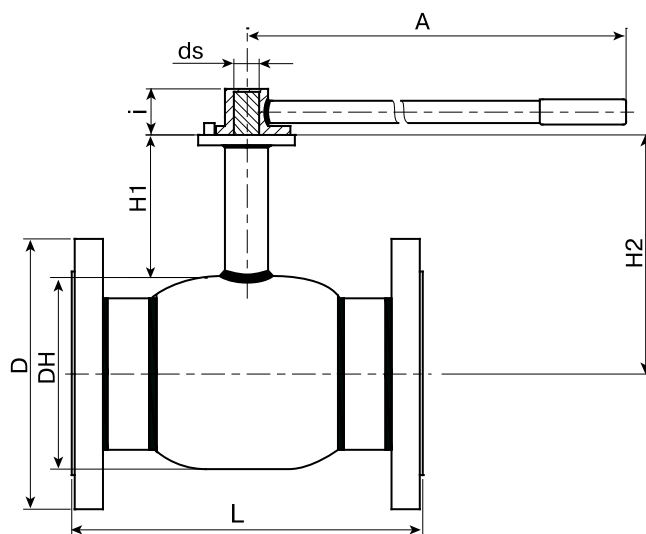
### Основные технические характеристики

Ду, (мм)	Номер по каталогу	Проходной Ду	Размеры, (мм)								Масса, (кг)
			DH	D	L	H1	H2	ds	i	A	
125	71.103.125	100	178	250	325	132	221	24	40	365	26,3
150	71.103.150	125	219	285	350	135	245	30	50	650	39,9
200	71.103.200	150	267	340	400	155	289	30	60	900/**	63,6
250	71.103.250	200	355,6	405	650	128	306	50	84	**	140,0
300	71.103.300	250	457	460	750	108	336	60	105	**	235,0
350	71.103.350	300	508	520	850	141	395	60	110	**	300,0
400	71.103.400	350	610	580	950	140	445	70	120	**	465,0
500	71.103.500	400	711	715	1150	166,5	522	90	150	**	728,0

**Примечание:** По запросу комплекты ответных фланцев, болтов и прокладок поставляются вместе с краном.

По запросу кран может поставляться с установленным механическим редуктором, электро- или пневмоприводом (см. стр. 13).

\*\* Требуется редуктор или привод (см. стр. 13).



### Спецификация

Корпус крана	Сталь Ст. 37.0
Шар	Нержавеющая сталь
Седло шара и сальник	Нитрил NBR
Уплотнительные кольца	Карбонизированный тефлон с нитрилом

\* Компания оставляет за собой право вносить конструктивные изменения



## Механический редуктор для шарового крана БАЛЛОМАКС® Ду 65-500

**Применение:** для управления шаровым краном БАЛЛОМАКС® при больших усилиях открытия/закрытия крана, а также в случаях когда необходимо добиться компактности устанавливаемого оборудования.

БАЛЛОМАКС® Ду 65-200 поставляется с механическим редуктором по запросу.

БАЛЛОМАКС® Ду 250-500 обязательно оснащается механическим редуктором.

**Порядок установки:** кран устанавливается на трубопроводе в любом положении в местах, доступных для эксплуатации. Рабочая температура среды от -20 °С до +80 °С. Не требует технического обслуживания.

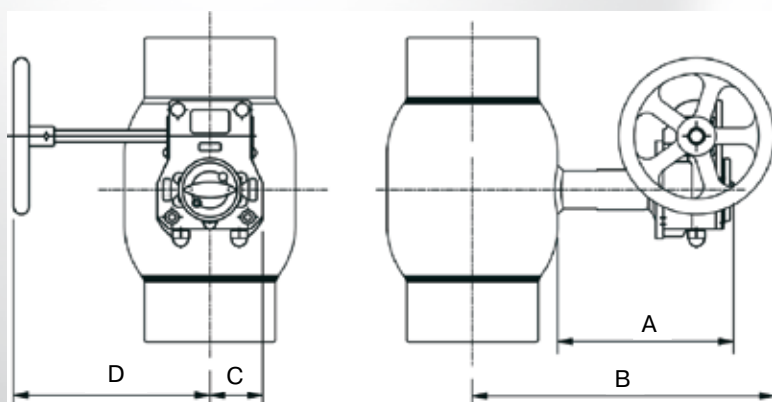
### Основные технические характеристики

Ду, (мм)	Код арматуры по каталогу BROEN*	Тип редуктора	Масса редуктора**, (кг)	Размеры, (мм)				
				A	B	C	D	Диаметр штурвала
100	74.xxx.100	Q-400	4,0	199	321	42	118	160
125	74.xxx.125	Q-400	4,0	196	330	42	118	160
150	74.xxx.150	Q-800	7,7	226	388	68	225	200
200	74.xxx.200	Q-800	7,7	246	494	68	225	315
250	74.xxx.250	Q-2000	16,3	228	556	90	240	400
300	74.xxx.300	Q-4000	31,0	236	591	141	300	400
350	74.xxx.350	Q-6500	37,5	269	650	141	347	400
400	74.xxx.400	Q-12000	56,7	275	709	188	378	400
500	74.xxx.500	Q-24000	170,0	326	952	175	387	700

**Примечание:** По запросу кран может поставляться с пневматическим приводом и электроприводом, в том числе с взрывозащитой.

\* Масса редуктора с установленным штурвалом.

xxx – в обозначении крана соответствует типу присоединения.



### Спецификация

Корпус крана	Сталь Ст. 37.0
Шар	Нержавеющая сталь
Седло шара и сальник	Нитрил NBR
Уплотнительные кольца	Карбонизированный тефлон с нитрилом

\* Компания оставляет за собой право вносить конструктивные изменения



**Кран шаровой газовой БАЛЛОМАКС® для подземной установки с изоляцией весьма усиленного типа, стандартный проход, Ду 20-350 (серия 79 КШГИ)**

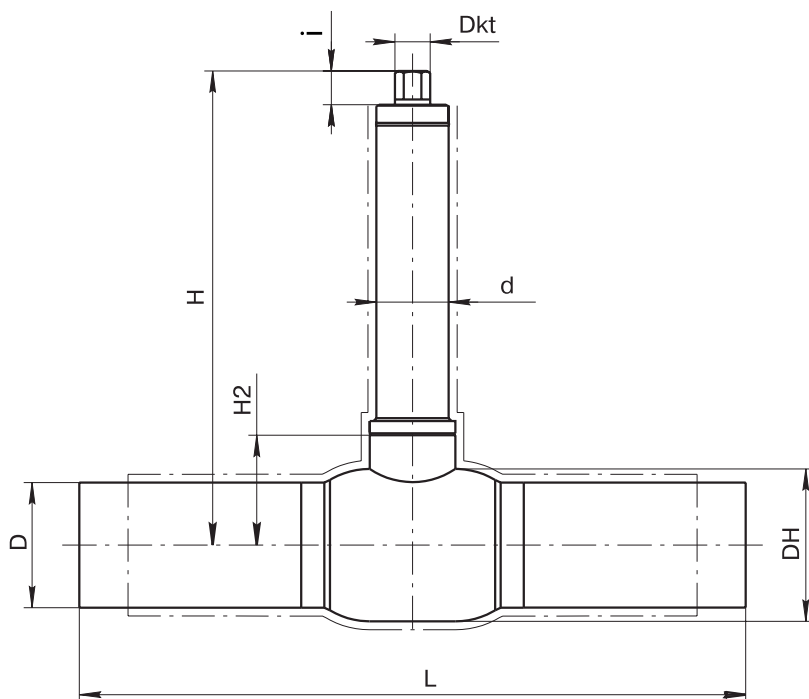
**Применение:** для подземного использования в системах газораспределения, в магистралях с рабочим давлением до 12 бар.

Механический редуктор с вертикально ориентированной шестигранной головкой предназначен для управления шаровым краном БАЛЛОМАКС® при больших усилиях открытия/закрытия крана. Данная модель редуктора применяется при бесканальной прокладке газопроводов в изоляции весьма усиленного типа.

**Управление:** БАЛЛОМАКС® Ду 200-300 управляется переносным редуктором или оснащается стационарным механическим редуктором по требованию (см. стр. 15).

**Технические характеристики**

Ду, (мм)	Номер по каталогу	Размеры, (мм)								Управление краном
		DN	D	L	d	Dkt	i	H	H <sub>макс</sub>	
40	КШГИ.79.102.040	76	48,3	1260	57	32	35	Высота штока шарового крана изготавливается по заказу	3000	Т-ключ
50	КШГИ.79.102.050	89	60,3	1300	57	32	35		3000	
65	КШГИ.79.102.065	108	76,1	1360	57	32	38		3000	
80	КШГИ.79.102.080	127	88,9	1370	57	32	38		3000	
100	КШГИ.79.102.100	152	114,3	1390	76	32	38		3000	
125	КШГИ.79.102.125	178	139,7	1390	76	32	38		3000	
150	КШГИ.79.102.150	219	159	1390	89	32	38		3000	
200	КШГИ.79.102.200	267	219	1390	89	50	41		3000	
250	КШГИ.79.102.250	355,6	273	1630	89	50	41	3000		
300	КШГИ.79.102.300	457	323	1710	108	50	41	3000		



\* Компания оставляет за собой право вносить конструктивные изменения





**Кран шаровой газовой БАЛЛОМАКС® для подземной установки с изоляцией  
весьма усиленного типа со стационарным механическим редуктором,  
стандартный проход, Ду 200-500 (серия 79 КШГИ)**

**Применение:** для подземного использования в системах газораспределения, в магистралях с рабочим давлением до 12 бар.

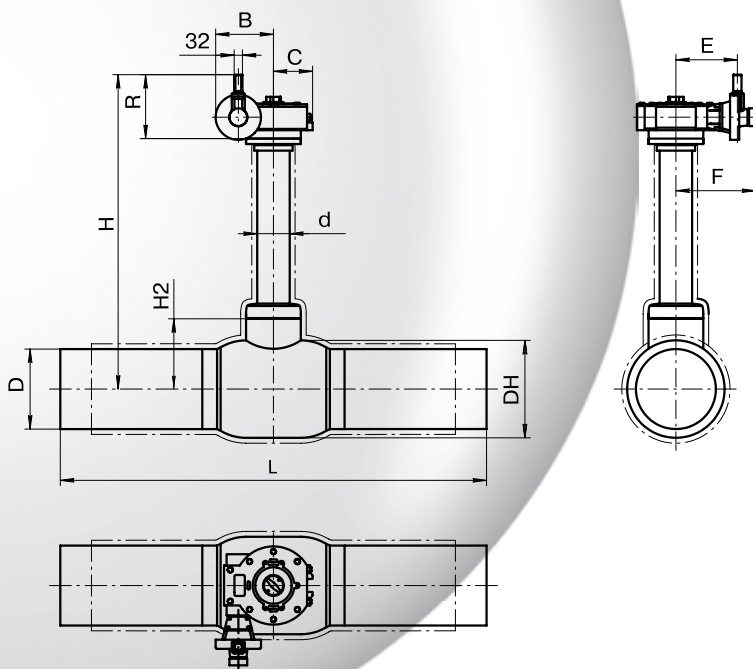
Механический редуктор с вертикально ориентированной шестигранной головкой предназначен для управления шаровым краном БАЛЛОМАКС® при больших усилиях открытия/закрытия крана. Данная модель редуктора применяется при бесканальной прокладке газопроводов в изоляции весьма усиленного типа.

**Управление:** БАЛЛОМАКС® Ду 200-300 управляется переносным редуктором или оснащается стационарным механическим редуктором по требованию.

БАЛЛОМАКС® Ду 350-500 обязательно оснащается стационарным механическим редуктором.

Ду, (мм)	Номер по каталогу	Тип редуктора	Размеры, (мм)											Масса, (кг)
			DH	D	L	d	H2	B	C	R	F	E	H	
200	КШГИ.79.102.200.R	Q800-K300	267	219	1390	89	289	181	93	208	275	205	Высота штока шарового крана изготавливается по заказу	72
250	КШГИ.79.102.250.R	Q2000-K300	355,6	273	1630	89	306	181	93	208	275	205		143
300	КШГИ.79.102.300.R	Q4000-K300	457	325	1710	108	336	222	150	213	306	236		238
350	КШГИ.79.102.350.R	Q4000-PR3-K300	508	377	1750	159	395	222	150	213	306	236		238
400	КШГИ.79.102.400.R	Q8000-PR3-K300	610	426	1860	159	445	264	170	221	336	266		460
500	КШГИ.79.102.500.R	Q18000-PR3-K300	711	530	1970	159	522	253	175	242	427	354		495

**Примечание:** Управление краном осуществляется с помощью редуктора для бесканальной прокладки + Т-ключ. Максимальная высота заказываемого штока H<sub>макс</sub> = 3000 мм



## Спецификация

Корпус крана	Сталь Ст. 37.0
Шар	Нержавеющая сталь
Седло шара и сальник	Нитрил NBR
Уплотнительные кольца	Карбонизированный тефлон с нитрилом

\* Компания оставляет за собой право вносить конструктивные изменения

**Кран шаровой газовый БАЛЛОМАКС® для подземной установки с изоляцией  
весьма усиленного типа, полнопроходной, Ду 50-250 (серия 79 КШГК)**

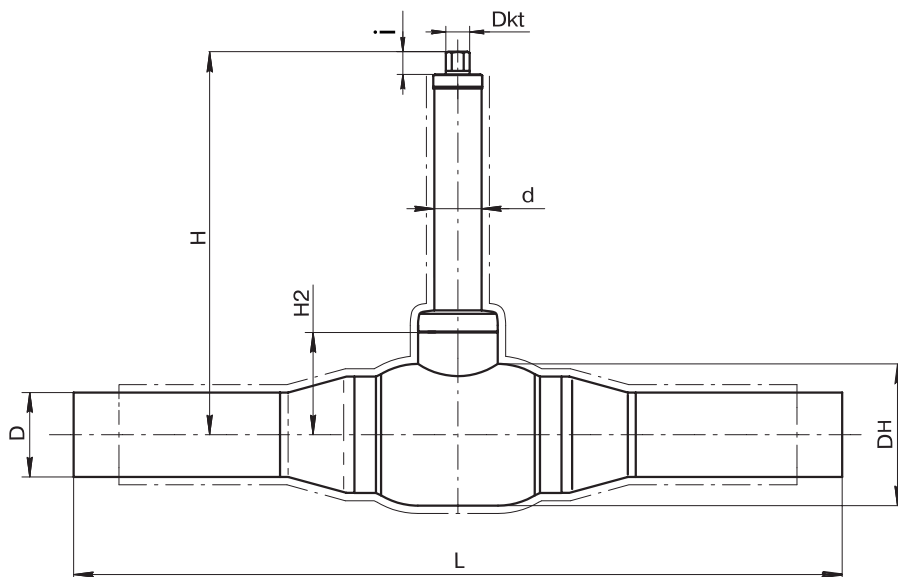
**Применение:** для подземного использования в системах газораспределения, в магистралях с рабочим давлением до 12 бар.

**Управление:** Механический редуктор с вертикально ориентированной шестигранной головкой предназначен для управления шаровым краном БАЛЛОМАКС® при больших усилиях открытия/закрытия крана. Данная модель редуктора применяется при бесканальной прокладке газопроводов в изоляции весьма усиленного типа.

БАЛЛОМАКС® Ду 150-250 управляется переносным редуктором или оснащается стационарным механическим редуктором по требованию.

БАЛЛОМАКС® Ду 300-400 обязательно оснащается стационарным механическим редуктором.

Ду, (мм)	Номер по каталогу	Размеры, (мм)						H	H <sub>макс</sub>	Управление краном
		DN	D	L	d	Dkt	i			
50	КШГК.79.102.050	108	57	1300	57	32	35	Высота штока шарового крана изготавливается по заказу	3000	Т-ключ
65	КШГК.79.102.065	127	76	1360	57	32	38		3000	
80	КШГК.79.102.080	152	89	1370	57	32	38		3000	
100	КШГК.79.102.100	178	108	1390	76	32	38		3000	
125	КШГК.79.102.125	219	133	1390	76	32	38		3000	
150	КШГК.79.102.150	267	159	1390	89	32	38		3000	
200	КШГК.79.102.200	355,6	219	1390	89	50	41	3000	Переносной редуктор	
250	КШГК.79.102.250	457,0	273	1630	89	50	41	3000		



\* Компания оставляет за собой право вносить конструктивные изменения



## Кран шаровой газовой БАЛЛОМАКС® для подземной установки с изоляцией весьма усиленного типа со стационарным механическим редуктором, полнопроходной, Ду 150-400 (серия 79 КШГК)

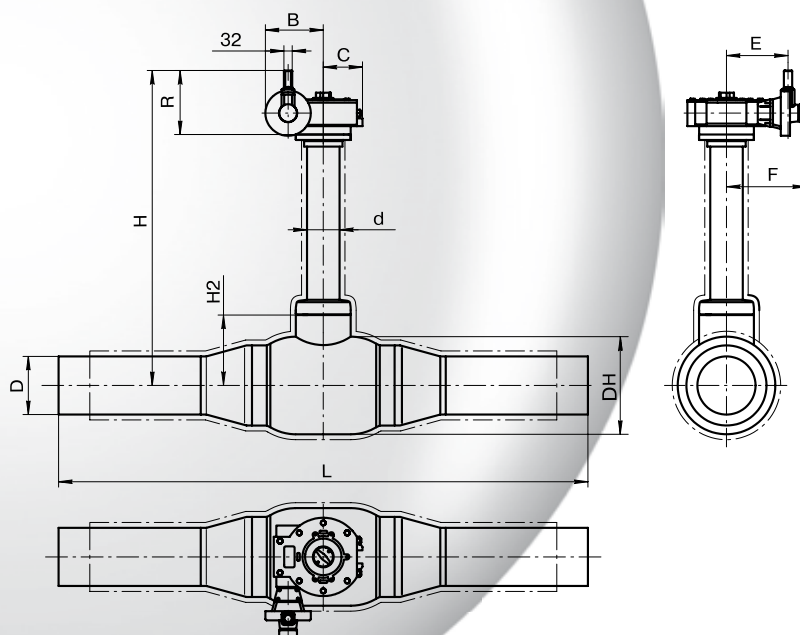
**Применение:** для подземного использования в системах газораспределения, в магистралях с рабочим давлением до 12 бар.

**Управление:** механический редуктор с вертикально ориентированной шестигранной головкой предназначен для управления шаровым краном БАЛЛОМАКС® при больших усилиях открытия/закрытия крана. Данная модель редуктора применяется при бесканальной прокладке газопроводов в изоляции весьма усиленного типа. БАЛЛОМАКС® Ду 150-250 управляется переносным редуктором или оснащается стационарным механическим редуктором по требованию.

БАЛЛОМАКС® Ду 300-400 обязательно оснащается стационарным механическим редуктором.

Ду, (мм)	Номер по каталогу	Тип редуктора	Размеры, (мм)											Масса (кг)
			DH	D	L	d	H2	B	C	H	R	F	E	
150	КШГИ.79.102.150.R	Q800M-K300	267	219	1390	89	289	181	93	Высота штока шарового крана изготавливается по заказу	208	275	205	72
200	КШГИ.79.102.200.R	Q2000M-K300	355,6	273	1630	89	306	181	93		208	275	205	143
250	КШГИ.79.102.250.R	Q4000M-K300	457	323	1710	108	336	222	150		213	306	236	238
300	КШГИ.79.102.300.R	Q4000M-PR3-K300	508	377	1750	159	395	222	150		213	306	236	238
350	КШГИ.79.102.350.R	Q8000M-PR3-K300	610	426	1860	159	445	264	170		221	336	266	460
400	КШГИ.79.102.400.R	Q18000M-PR3-K300	711	590	1970	159	522	253	175		242	427	354	495

**Примечание:** Управление краном осуществляется с помощью редуктора для бесканальной прокладки + Т-ключ. Максимальная высота заказываемого штока  $H_{\text{макс}} = 3000$  мм



### Спецификация

Корпус крана	Сталь Ст. 37.0
Шар	Нержавеющая сталь
Седло шара и сальник	Нитрил NBR
Уплотнительные кольца	Карбонизированный тефлон с нитрилом
Изоляционное покрытие	Лента полимерно-битумная ПИРМА

\* Компания оставляет за собой право вносить конструктивные изменения

**Кран шаровой газовой БАЛЛОМАКС® для колодезной установки, полнопроходной,  
Ду 50-400 (серия 71/74 КШГК)**

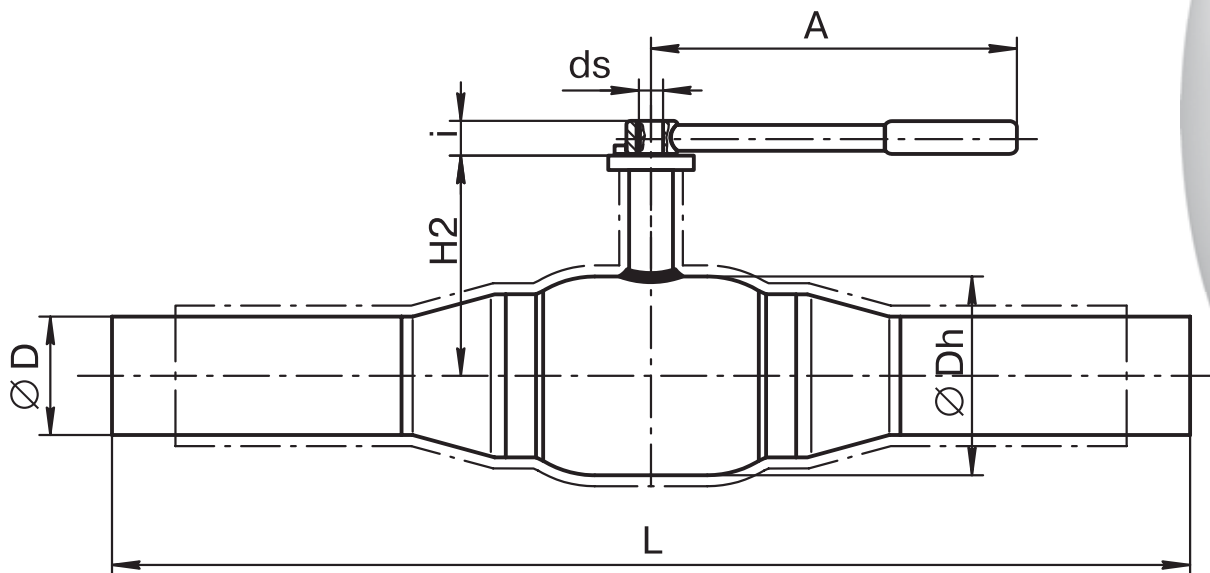
**Применение:** для использования в системах газораспределения, в магистралях с рабочим давлением до 12 бар.

Кран предназначен для колодезной установки в системах газораспределения.

Ду, (мм)	Номер по каталогу	Проходной Ду	Размеры, (мм)							ISO	Масса, (кг)
			Dh	D	L	H2	ds	i	A		
40	КШГК 74.102.040	40	89	48	1260	135	-	-	180	F05	10,7
50	КШГК 74.102.050	50	108	57	1300	114	-	-	275	F05	12,0
65	КШГК 74.102.065	65	127	76	1360	154	-	-	275	F07	18,0
80	КШГК 74.102.080	80	152	89	1370	193	-	-	365	F07	25,0
100	КШГК 71.102.100	100	178	108	1390	221	24	40	365	F07	42,0
125	КШГК 71.102.125	125	219	133	1390	245	30	50	650	F10	53,0
150	КШГК 71.102.150	150	267	159	1390	289	30	60	900/**	F12	89,0
200	КШГК 71.102.200	200	355	219	1630	306	50	84	**	F14	180,0
250	КШГК 71.102.250	250	457	273	1710	336	60	105	**	F16	270,0
300	КШГК 71.102.300	300	508	325	1750	395	60	110	**	F25	365,0
350	КШГК 71.102.350	350	610	377	1860	445	70	120	**	F25	435,0
400	КШГК 71.102.400	400	711	426	1970	522	90	150	**	F30	750,0

**Примечание:** По запросу кран может поставляться с установленным механическим редуктором, электро- или пневмоприводом (см. стр. 13).

\*\* Требуется редуктор или привод (см. стр. 13).



### Спецификация

Корпус крана	Сталь Ст. 37.0
Шар	Нержавеющая сталь
Седло шара и сальник	Нитрил NBR
Уплотнительные кольца	Карбонизированный тефлон с нитрилом

\* Компания оставляет за собой право вносить конструктивные изменения



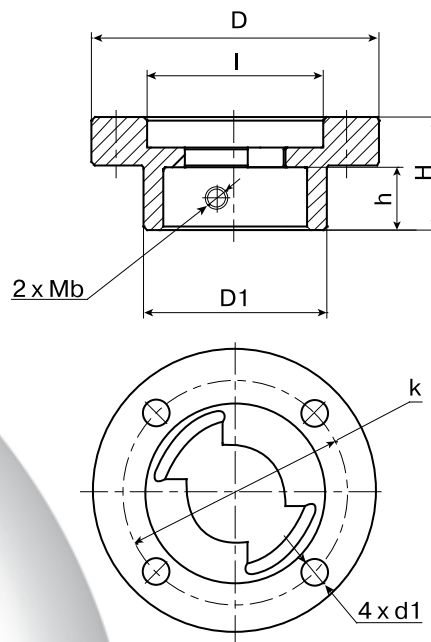


## Таблица возможных приводов

### Специальный ISO фланец для присоединения приводов на краны серии 64

**Применение:** для монтажа механического редуктора, электропривода или другого исполнительного механизма на краны серии 64.

Ду, (мм)	ISO фланец	Размеры, (мм)						
		D	D1	H	h	l	k	d1
10-32	F05	65	34	28	15	35	50	7
40-50	F05	65	38	28	15	35	50	7
65-80	F05	65	47	33	20	35	50	7
100	F07	90	57	35	20	55	70	9



### Возможные типы приводов для стальных шаровых кранов БАЛЛОМАКС®

Ду, (мм)	Серия	Тип исполнительного механизма				
		Рукоятка	Ручной редуктор	Переносной редуктор	Электропривод, пневмопривод	Т-образный ключ
15-50*	60.xxx.xxx	+	-	-	-	-
	61.xxx.xxx	+	-	-	-	-
	62.xxx.xxx	-	-	-	-	+
	64.xxx.xxx	+	+**	-	+**	-
65-100*	60.xxx.xxx	+	-	-	-	-
	61.xxx.xxx	+	+	-	+	-
	62.xxx.xxx	-	-	-	-	+
	64.xxx.xxx	+	+**	-	+**	-
125-200***	61.xxx.xxx	+	+	-	+	-
	62.xxx.xxx	-	-	+	-	+
	61.xxx.xxx	-	+	-	+	-
250-300* **						
	62.xxx.xxx	-	+	+	+	+
	61.xxx.xxx	-	+	-	+	-
350-500***						
	62.xxx.xxx	-	+	-	+	+****

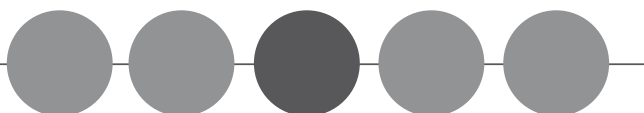
**Примечание.** \*Краны Ду 15-150 серий 60, 61 и 64 по умолчанию поставляются с установленной рукояткой.

\*\* При доукомплектации крана спец. присоединительным ISO фланцем.

\*\*\* Начиная с размера Ду 200 и выше при заказе обязателен выбор типа исполнительного механизма. Если требуется электропривод, то обязательно указание напряжения питания и класса защиты.

\*\*\* Совместно с редуктором.

\* Компания оставляет за собой право вносить конструктивные изменения



## Сертификаты

**СИСТЕМА СЕРТИФИКАЦИИ ГОСТ Р  
ГОССТАНДАРТ РОССИИ**

**СЕРТИФИКАТ СООТВЕТСТВИЯ**

№ РОСС ДК.АЮ77.В05321

Срок действия с 14.09.2005 по 09.09.2008

6652715

**ОРГАН ПО СЕРТИФИКАЦИИ** рег. № РОСС RU.0001.10АЮ77  
ПРОДУКЦИИ И УСЛУГ "ИНТЕРТЕСТ"  
115114, г. Москва, ул. Кожевническая, дом 16, стр. 4, тел. (095) 959-74-28, факс (095) 959-74-28

**ПРОДУКЦИЯ** Краны шаровые для газа, тип VALLOMAX с ручным приводом и без, DN 10-500 мм, PN до 40 бар включительно.  
Серийный выпуск

КОД ОК 005 (ОКП):  
37 4220

**СООТВЕТСТВУЕТ ТРЕБОВАНИЯМ НОРМАТИВНЫХ ДОКУМЕНТОВ**  
ГОСТ 12.2.003-91, ГОСТ 356-80, ГОСТ 12.2.063-81, ГОСТ 9544-93,  
ГОСТ 21345-78 (П.п. 1.3, 1.11, 1.13, 1.20, 1.23, 1.25; Р.р. 2, 4, 5).


КОД ТН ВЭД России:  
8481 80 819 0

**ИЗГОТОВИТЕЛЬ** Фирма "BROEN A/S"  
Skovvej 30, DK-5610 Assens, Дания

**СЕРТИФИКАТ ВЫДАН** Фирма "BROEN A/S"  
Skovvej 30, DK-5610 Assens, Дания

**НА ОСНОВАНИИ** Протокол испытаний № 089/2005-А от 12.09.2005 г. - Испытательная лаборатория  
ЗАО "Центральная сертификационная лаборатория" (Атт. аккр. № РОСС RU.0001.21MP26),  
153007, г. Иваново, м. Миннево.  
Разрешение Госгортехнадзора РФ № РРС 04-8069 от 21.03.2003 г.  
Сертификат системы менеджмента качества ISO 9001:2000 № 144096А от 14.12.2003 г., выданный  
ОССК "BVQI Denmark A/S", Дания.

**ДОПОЛНИТЕЛЬНАЯ ИНФОРМАЦИЯ** Место нанесения знака соответствия: на изделии и в  
товаросопроводительной документации.  
Схема сертификации З.



Руководитель органа \_\_\_\_\_  
Эксперт \_\_\_\_\_

Лопатин И.И.  
инициалы, фамилия  
Евплова А.В.  
инициалы, фамилия




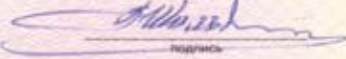
Сертификат имеет юридическую силу на всей территории Российской Федерации

Система сертификации ГОСТ Р "СИСТЕМА СЕРТИФИКАЦИИ ГОСТ Р" создана в соответствии с Федеральным законом от 27.07.2006 № 187-ФЗ "О техническом регулировании". Москва, 2006 г.

\* Компания оставляет за собой право вносить конструктивные изменения





<b>СИСТЕМА СЕРТИФИКАЦИИ ГОСТ Р ГОССТАНДАРТ РОССИИ</b>		
<b>СЕРТИФИКАТ СООТВЕТСТВИЯ</b>		
	№ РОСС RU.АЮ77.В07420	
Срок действия с 26.03.2007	по 21.03.2009	
<b>7217094</b>		
ОРГАН ПО СЕРТИФИКАЦИИ рег. № РОСС RU.0001.10АЮ77 ПРОДУКЦИИ И УСЛУГ "ИНТЕРТЕСТ" 115114, г. Москва, ул. Кожевническая, дом 16, стр. 4, тел. (495) 959-74-28, факс (495) 959-74-28		
ПРОДУКЦИЯ Краны шаровые стальные для газа, тип БАЛЛОМАКС, Ду 10-500 мм, Ру 16, 25, 40 кгс/см <sup>2</sup> . ТУ 3742-001-59349809-2002. Серийный выпуск	код ОК 005 (ОКП): <b>37 4220</b>	
СООТВЕТСТВУЕТ ТРЕБОВАНИЯМ НОРМАТИВНЫХ ДОКУМЕНТОВ ГОСТ 356-80, ГОСТ 12.2.063-81, ГОСТ 9544-93, ГОСТ 21345-78 (П.п. 1.3, 1.11, 1.13, 1.20, 1.23, 1.25, Р.р. 2, 4, 5), ГОСТ 28343-89 (за искл. Р.р. 2, 3).	код ТН ВЭД России: <b>8481 80 819 0</b>	
ИЗГОТОВИТЕЛЬ ООО "БРОЕН Продакшн". ИНН:5070014905 140483, Московская обл., Коломенский р-н, п. Радужный, д. 38/3		
СЕРТИФИКАТ ВЫДАН ООО "БРОЕН Продакшн". Код-ОКПО:59349809. ИНН:5070014905 140483, Московская обл., Коломенский р-н, п. Радужный, д. 38/3		
НА ОСНОВАНИИ Протокол испытаний № 204.03-07 от 20.03.2007 г. – Испытательный центр ООО "ТРЕД" (Атт. аккр. № РОСС RU.0001.21АЮ82), 180014, г. Псков, ул. Николая Васильева, д. 110. Разрешение Ростехнадзора РФ № РРС 00-19988 от 22.03.2006 г.		
ДОПОЛНИТЕЛЬНАЯ ИНФОРМАЦИЯ Место нанесения знака соответствия: на изделия и в товаросопроводительной документации. Схема сертификации 3.		
	Руководитель органа  Эксперт 	Лопатин И.И. <small>инициалы, фамилия</small> Шильдин В.В. <small>инициалы, фамилия</small>
Сертификат имеет юридическую силу на всей территории Российской Федерации		

Всё остальное ЗАО "ЦРПОС" стандарт № 01-01-01001 МБ РФ действителен в том объеме, который указан в стандарте, 2008 г.

\* Компания оставляет за собой право вносить конструктивные изменения





ФЕДЕРАЛЬНАЯ СЛУЖБА  
ПО ЭКОЛОГИЧЕСКОМУ, ТЕХНОЛОГИЧЕСКОМУ И АТОМНОМУ НАДЗОРУ

**РАЗРЕШЕНИЕ** № PPC 00-19989

На применение

Оборудование (техническое устройство, материал):  
Краны шаровые типа BALLLOMAX, Ду 10÷500 мм, Ру до 40 бар включительно; клапаны регулирующие типа BALLOREX, Ду 10÷300 мм, Ру до 16 бар включительно.

Код ОКП (ТН ВЭД): 37 4220, 37 0000 (8481 80 819 0, 8481 80 599 0)

Изготовитель (поставщик): Фирма "BROEN A/S" (Дания).

Основание выдачи разрешения: Техническая документация, заключение экспертизы промышленной безопасности АНО ИКЦ "Инжтехкран" № 414/06 от 13.02.2006 г.

Условия применения:

1. Оформление технической документации на арматуру в соответствии с требованиями действующих в России Правил промышленной безопасности.
2. Поставляемая арматура может использоваться на производствах и объектах, подконтрольных Федеральной службе по экологическому, технологическому и атомному надзору.

Срок действия разрешения до 22.03.2009

Дата выдачи 22.03.2006

Руководитель  
К.Б. Пуликовский

AA 009515

\* Компания оставляет за собой право вносить конструктивные изменения



ФЕДЕРАЛЬНАЯ СЛУЖБА  
ПО ЭКОЛОГИЧЕСКОМУ, ТЕХНОЛОГИЧЕСКОМУ И АТОМНОМУ НАДЗОРУ

**РАЗРЕШЕНИЕ** № РРС 00-19988

На применение

Оборудование (техническое устройство, материал):  
Краны шаровые стальные типа БАЛЛОМАКС Ду 10 ÷ 500 мм,  
Ру 16, 25, 40 кгс/см<sup>2</sup> по ТУ 3742-001-59349809-2002.

Код ОКП (ТН ВЭД): 37 4220 (8481 80 819 0)

Изготовитель (поставщик): ООО "БРОЕН ПРОДАКШН"  
(140483, Московская обл., Коломенский р-он, п. Радужный, 38/3).

Основание выдачи разрешения: Техническая документация, заключение  
экспертизы промышленной безопасности АНО ИКЦ "Инжтехкран"  
№ 415/06 от 13.02.2006 г.

Условия применения:

1. Оформление технической документации на арматуру  
в соответствии с требованиями действующих в России Правил  
промышленной безопасности.
2. Поставляемая арматура может использоваться на производствах  
и объектах, подконтрольных Федеральной службе по экологическому,  
технологическому и атомному надзору.

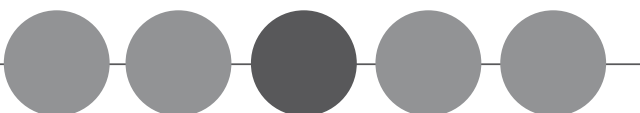
Срок действия разрешения до 22.03.2009

Дата выдачи 22.03.2006

Руководитель  
К.Б. Пуликовский

AA 009514

\* Компания оставляет за собой право вносить конструктивные изменения





# BROEN BALLOMAX®

Шаровые краны БАЛЛОМАКС® для природного газа, воздуха и нейтральных газов

**Для заметок**

\* Компания оставляет за собой право вносить конструктивные изменения



# BROEN

INTELLIGENT FLOW SOLUTIONS





Санитарно-техническое оборудование

**VSH**  
PeglerYorkshire

Регулирующая арматура

**BROEN BALLOREX®**  
*BROEN-Clorius*

Стальные шаровые краны

**BROEN BALLOMAX®**

Краны и фитинги для лабораторий

**BROEN BOSS**  
**STABILET & STABILINE**  
**BROEN PP**

Аварийные души

**REDLINE**

САНИТАРНО-ТЕХНИЧЕСКОЕ ОБОРУДОВАНИЕ

РЕГУЛИРУЮЩАЯ АРМАТУРА

ТЕПЛО-ГАЗО-СНАБЖЕНИЕ

КРАНЫ ДЛЯ ЛАБОРАТОРИЙ

АВАРИЙНЫЕ ДУШИ

**BROEN**

INTELLIGENT FLOW SOLUTIONS